

ÎNCADRAREA SISTEMATICĂ A ALBINELOR

Hymenoptera

- *Apoidea*

- *Apidae*

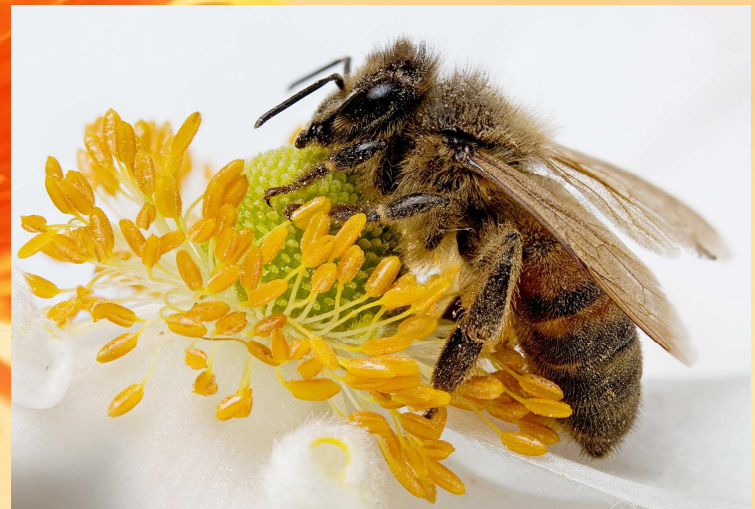
- *Apis*

- *Apis dorsata*

- *Apis florea*

- *Apis cerana*

- *Apis mellifera*



COMPONENTA FAMILIEI DE ALBINE

- o familie (colonie) = 30000-50000 indivizi

Familia de albine

- matcă
- trântori
- albine lucrătoare.

Matca

- singura femelă aptă de reproducție
- depune până la 3000 de ouă pe zi
- în timpul sezonului activ
= 150 000-200 000 de ouă.
- cea mai longevivă albină = 1-3 ani
- se deosebește de albinele lucrătoare prin abdomenul mai lung
- lungimea corpului este de 18-25 mm



Trântorii

- masculii familiei
- au rolul de a împerechea matca și de a asigura perpetuarea speciei
- au corpul mai mare decât al lucrătoarelor, de 15-18 mm, cu cap rotunjit și trompă scurtă
- indivizi temporari, în număr de câteva sute



Albinele lucrătoare

- femele cu organe de reproducție nedezvoltate
- au rolul de a efectua lucrările necesare familiei de albine.
- lungimea corpului = 12-13 mm
- capul - formă triunghiulară
- abdomenul - egal în lungime cu aripile



CUIBUL ALBINELOR

CUIBUL = spațiul în care trăiește și se perpetuează familia de albine



CUIBUL ALBINELOR

- format dintr-un număr variabil de faguri
- fagurii clădiți au o formă verticală, fiind formați din celule hexagonale
- grosimea fagurelui clădit este de obicei 25 mm



INVENTARUL NECESAR CREȘTERII ȘI ÎNGRIJIRII FAMILIILOR DE ALBINE

STUPUL = utilajul apicol cel mai important

Stupii se împart în două categorii:

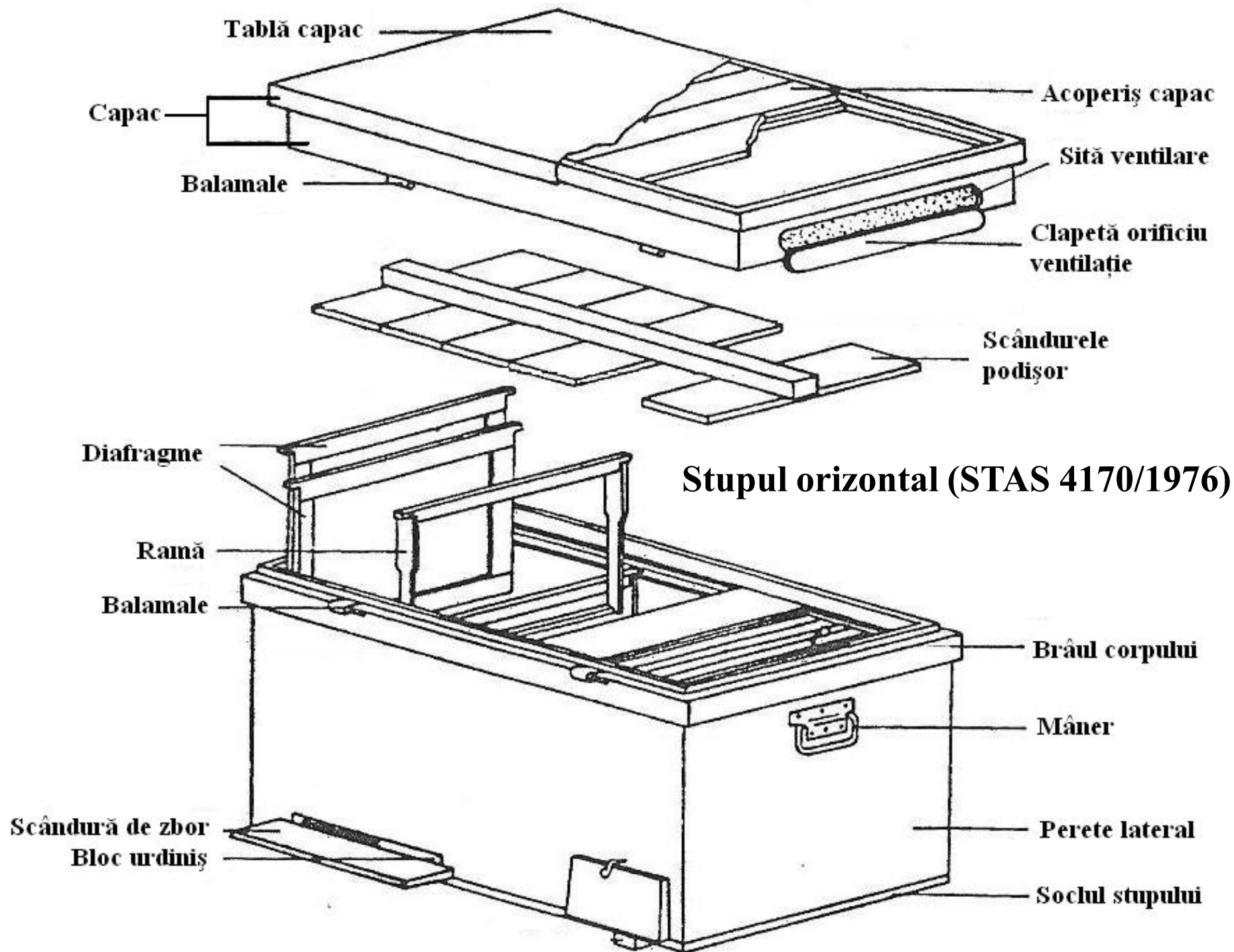
- 1) Stupii orizontali
- 2) Stupii verticali

La baza construcției stupilor stau următoarele elemente:

- capacitatea stupului;
- forma și dimensiunile ramelor;
- dimensiunile spațiilor de trecere pentru albine;
- distanța dintre axele fagurilor.

Ramele:

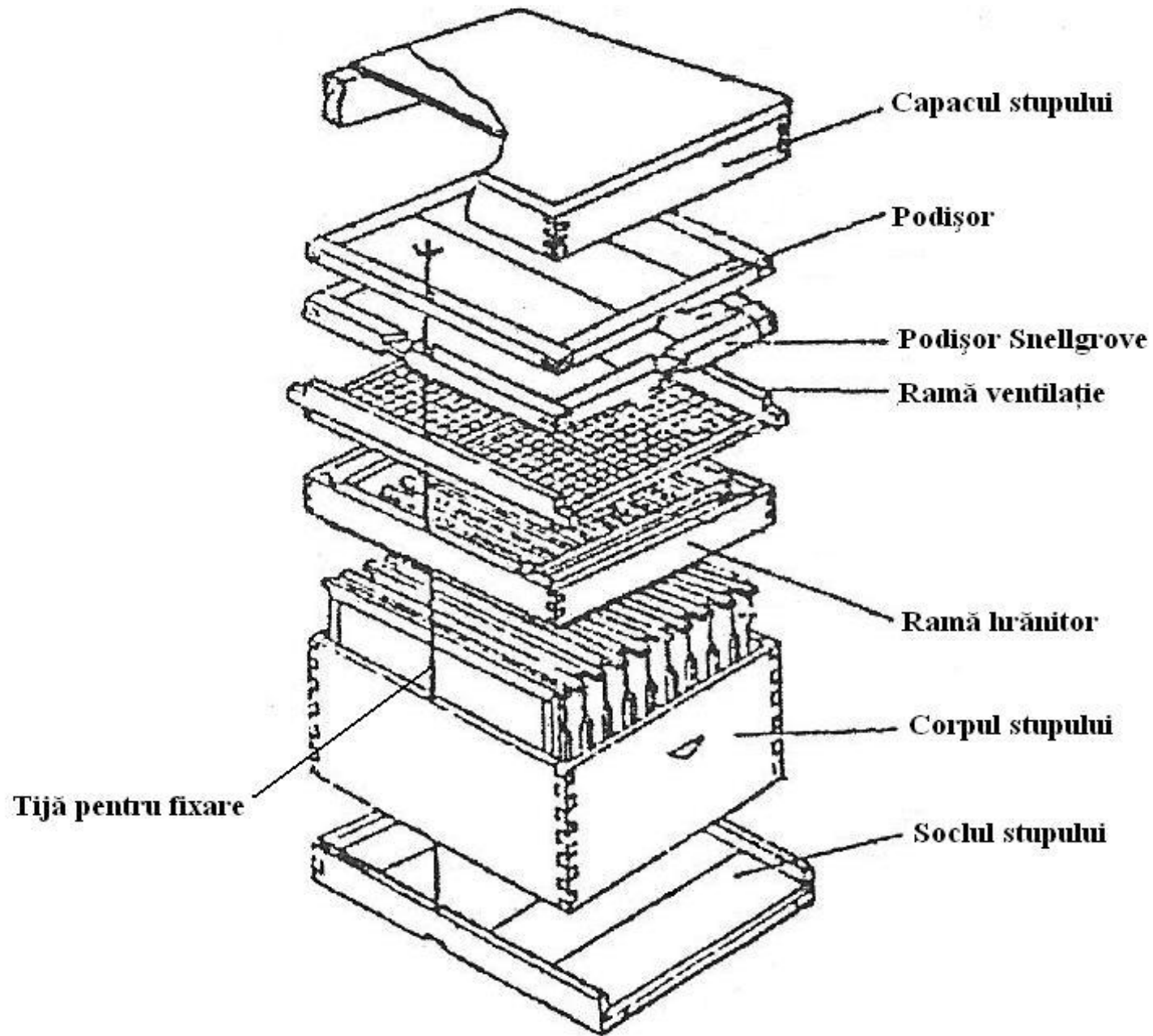
- lungime = 435 mm;
- înălțime = 300 mm/ 230 mm/ 162 mm.
- un cmp = 4 celule pe o față (8 celule pe ambele fețe)
- o celulă de albină lucrătoare poate înmagazina 0,40-0,43 g miere



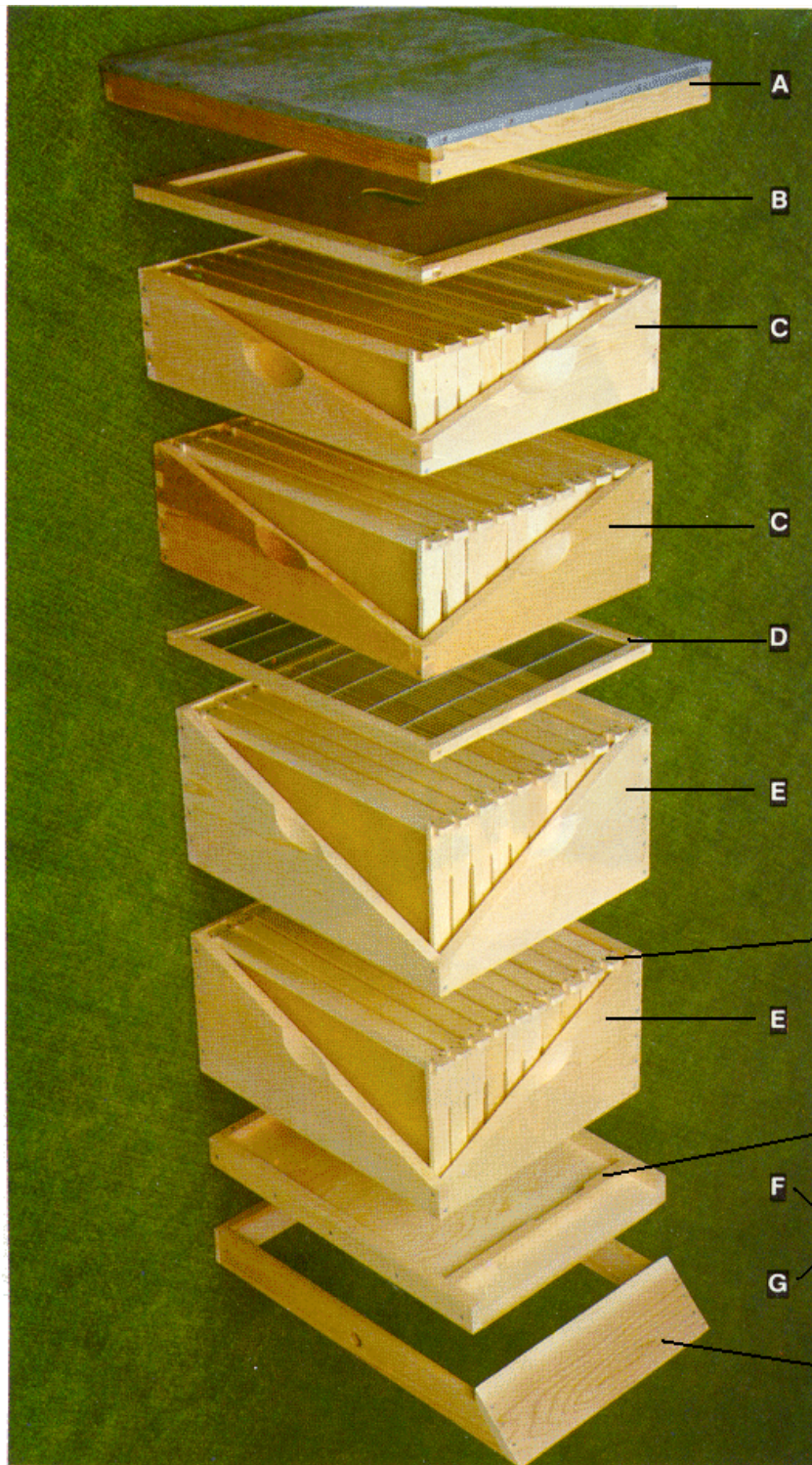
Ramele

- confecționate din cherestea de esență moale
- formă dreptunghiulară
- speteaza superioară mai lungă = umerășele
- spetezele laterale - mai late în partea superioară, formând „distanțatoarele”, cu rolul de a asigura distanța optimă dintre rame.





Stupul multietajat (STAS 8128/1977)



A CAPAC

B PODIȘOR DIN P.F.L.

C MAGAZIN

C MAGAZIN

D SITĂ PENTRU BLOCAREA ACCESULUI MĂTCII

E CORP CU DIMENSIUNI OBIȘNUTE

Ramă

E CORP CU DIMENSIUNI OBIȘNUTE

Bloc urdiniș

F SOCLUL STUPULUI

G

Scândura de zbor

Stupul vertical (RA-1001 și ICA-1)

ECHIPAMENTUL DE PROTECȚIE

- halat/salopetă de protecție;
- mască apicolă;
- mănuși apicole.
- halatul sau salopeta - de culoare deschisă
- masca apicolă – protejarea feței și gâtului







AFUMĂTORUL

- producerea fumului care determină albinele să se retragă în spațiile dintre rame
- format dintr-un corp metalic de formă cilindrică
- prevăzut cu capac și burduf
- burduful - alimentează cu aer corpul afumătorului



DALTA APICOLĂ

- folosită la fiecare intervenție în cuibul familiilor de albine
- confecționată din oțel
- forma literei L
- desprinderea podișorului, a ramelor și corpurilor de stup
- capătul îndoit - răzuirea ramelor și pereților stupului de ceară sau alte impurități.

PERIA APICOLĂ

- îndepărtarea albinelor de pe faguri - extracția mierii.



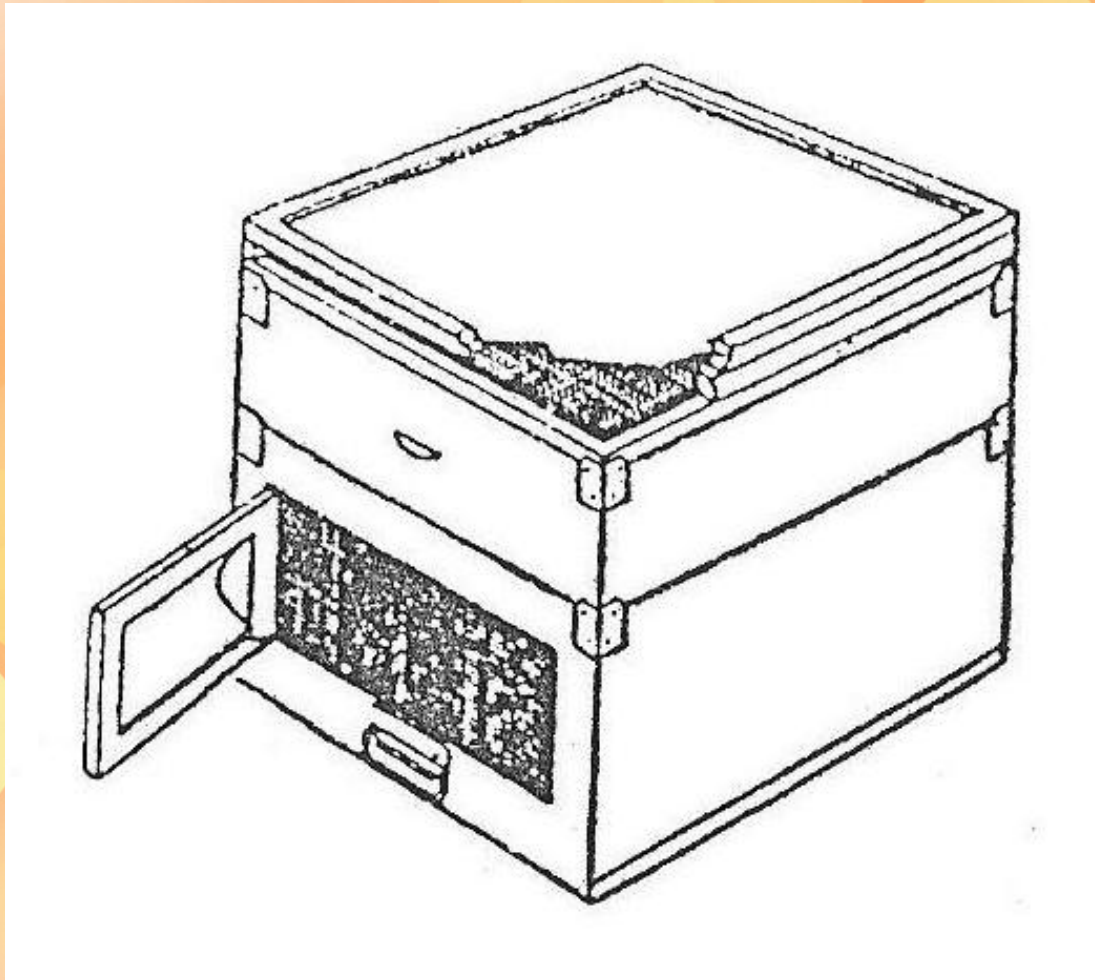
PAVILIONUL APICOL

- construcție din lemn, metal și alte materiale
- fix sau mobil
- cele mai răspândite - cele mobile, în care stupii sunt adăpostiți în mod permanent.



Stupul pentru pavilionul apicol

- corp cu soclu fix și 11 rame cu dimensiunile 435 x 300 mm
- magazin cu 11 rame cu dimensiunile 435 x 162 mm
- podișor, sită de ventilație, scândură de zbor și bloc reducător de urdiniș.



ORGANIZAREA STUPINEI

Locul unde sunt amplasați stupii = stupină

Condiții

- să fie protejat de vânturi și de accesul animalelor;
- să fie uscat (nivelul apei freatică la minim 1,5 m);
- să fie deschis, cu pomi sau arbori răsfirați, care pe timp de caniculă să protejeze stupii împotriva razelor solare;
 - să fie ferit de zgomote, departe de șosele, de căi ferate, de padocuri cu vite sau cu cai, de centre populate și de fabricile de zahăr, bomboane, marmeladă și siropuri, precum și de întreprinderi poluante ale mediului ambiant.
- stupii se așează în rânduri drepte la o distanță de un metru sau în grupe mici de doi-trei, la un metru și jumătate
 - la o distanță de 25-30 cm de sol
 - urdinișurile să nu fie îndreptate în direcția vânturilor - spre partea sudică

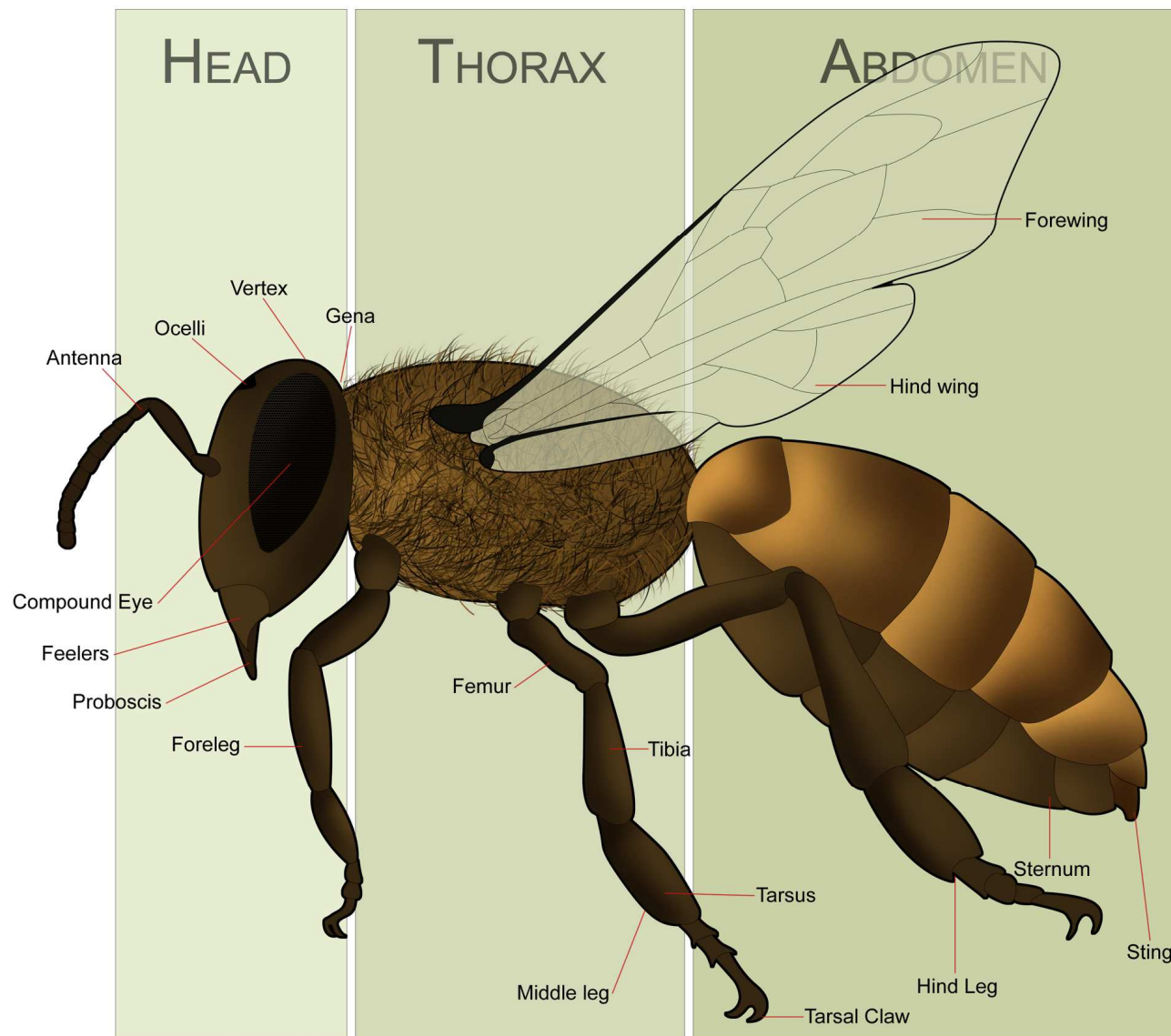
În fața fiecărui stup, pe o suprafață de 1mp = „*oglindea stupului*”

Mărimea stupinei

- în zonele bogate în resurse melifere = 100 familii
- în zonele sărace în resurse melifere = 25-30 familii

MORFOFIZIOLOGIA ALBINEI

Corpul albinei este format din: **cap**, **torace** și **abdomen**.



Capul

- formă triunghiulară, la albina lucrătoare
- formă oval-rotunjită la matcă
- formă aproape rotundă la trântor

Profil - turtit antero-posterior, partea anterioară convexă, cea posterioară concavă.

- gât membranos – prin intermediul căruia comunică organele din interiorul capului cu cele din torace - *foramen*

În cutia craniană – creierul, mușchii motori ai aparatului bucal, ai antenelor și glandele salivare

- partea inferioară – armătura bucală
 - partea anterioară și central – antenele
- partea frontală
- lateral – doi ochi compuși,
 - central, trei ochi simpli



Antenele

- rol de nas la albine

- două structuri filamentoase, fixate printr-o membrană într-o mică excavație în cuticula capului, denumită *soclu*

Scapulum - baza antenei, cu organul Johnston (echilibrul corpului)

Pe antenă – organe cu funcții variate – pipăit, miros, perceperea vibrațiilor, a modificărilor de temperatură, a concentrației de dioxid de carbon



Ochii

- percepția vizuală a albinei
- trei ochi simpli (oceli) și doi ochi compuși

Ochii simpli - dispuși în triunghi pe partea superioară a capului

- servesc albinelor pentru orientarea în condiții de luminozitate scăzută

Ochii compuși

- legați direct de creier prin nervii optici
- situați pe părțile latero-superioare ale capului

- formați din numeroase fațete hexagonale, numite *omatidii*

= 3000-4000 la matcă,
4000-6000 la albina lucrătoare
6000-8000 la trântor



Armătura bucală (aparatul bucal)

- rol de prehensiune, insalivare, aspirare a hranei lichide și conducerea acesteia spre faringe
= trei părți: *labrum* (buza superioară), *două mandibule* și *trompa (proboscisul)*.

- buza superioară (labrum-ul) – închide orificul bucal în partea superioară

Mandibulele = prehensiunea, roaderea căpăcelelor, modelarea solzilor de ceară, clădirea fagurilor, curățirea stupului de albinele moarte

Trompa - recoltarea hranei lichide, prin aspirație și lins

O lucrătoare este cu atât mai bună culegătoare cu cât trompa sa este mai lungă



Toracele albinei

- trei segmente chitinoase: *protorax*, *mezotorax* și *metatorax*
- pe fiecare segment câte o pereche de picioare
- pe *mezotorax* și *metatorax* două perechi de aripi
- acoperit cu peri mari și deși
- interiorul toracelui organele respiratorii și nervii.

Picioarele

- prima pereche - dispozitiv de curățat antenele, în formă de semilună
- picioarele mijlocii - transferul materialului de pe picioarele anterioare pe cele posterioare
- picioarele posterioare - adaptate la recoltatul și transportul polenului și propolisului
- partea externă = excavații – corbicule (panerașe)



Aripile

- două perechi
- zbor și ventilația stupului
- transparente, membranoase, cu aspect mătăsos și lucios, străbătute de nervuri
- partea posterioară a aripii anterioare – cută ca un jgheab
- partea anterioară a aripii posterioare – cârlige - *hamuli*
- stare de repaus - aripile se suprapun
- la zbor jgheabul agață cârligele, cele două aripi unificându-se

Viteza medie de zbor – 24 km/h

Raza de zbor a unei albine = 1500 m



Abdomenul

- mai dezvoltat în porțiunea anterioară
- mai subțire în cea posterioară
- 10 segmente – al optulea și al nouălea asociate cu acul la albina lucrătoare



Organe interne cu interes pentru obținerea produselor apicole

Gușa

- pungă situată în partea anterioară a abdomenului
- colectarea și transportul nectarului
- o primă etapă a procesului de transformare a nectarului în miere sub acțiunea enzimelor din nectar sau secretate de glandele salivare.

Glandele cerifere

- situate pe abdomen
- pete albe, ovale, numite „oglinzi”.
- oglinzile cerifere - prevăzute cu pori foarte fini prin care ceara este excretată.
- ceara este produsă prin metabolizarea mierii
- ceara de albine - întotdeauna albă, prin amestec cu polenul căpătând culoarea galbenă specifică

Glandele hipofaringiene

- situate în cavitatea craniană
- la albinele cu o vârstă de peste 21 de zile - invertaza, cu rol de convertire a zaharozei în glucoză și fructoză, transformând nectarul floral în miere.

Glandele mandibulare

- rol de dizolvare a cerii și propolisului, servind la prelucrarea acestor produse

Întreținerea familiilor de albine toamna

- la sfârșitul toamnei = 1,5-2 kg de albine pentru ca primăvara să se asigure 3-4 kg

Se vor realiza:

- selecționarea unor biotipuri valoroase
- folosirea de măci tinere
- întreținerea familiilor cu măci suplimentare
- asigurarea hranei necesare
- realizarea unui regim termic optim

Întreținerea familiilor de albine iarna

Iernarea albinelor - în aer liber, mai rar în adăposturi

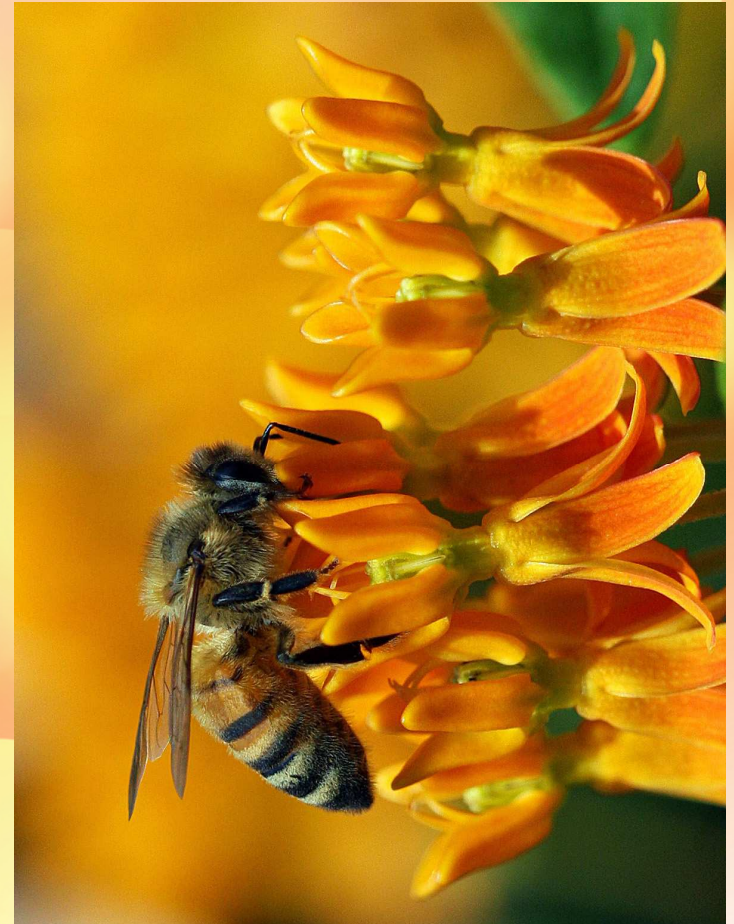
Iernarea în aer liber - lăsarea stupilor pe timpul iernii direct în stupină

Locul destinat iernării - însorit, uscat și protejat de vânt și de accesul animalelor

Pentru familiile cu rezerve reduse de polen – 15 feb. – hrănire cu turte din miere și zahăr sau cu șerbet cu miere și adaosuri proteice.

Întreținerea familiilor de albine primăvara și vara

- temperatura la soare - 10-12°C – zborul de curățire
- curățirea stupilor de albine moarte
- amenajarea oglinzii stupului



Principalele culesuri în România :

1. salcâm, în lunile mai și iunie
2. tei în lunile iunie și iulie
3. floarea-soarelui în lunile iunie și iulie
4. flora fânețelor, în iunie și iulie

În perioadele de valorificare a culesului

- completarea spațiului liber din stup cu faguri goi sau rame goale (stupii orizontali)
- atașarea corpurilor suplimentare (cei verticali și cei multietajați)