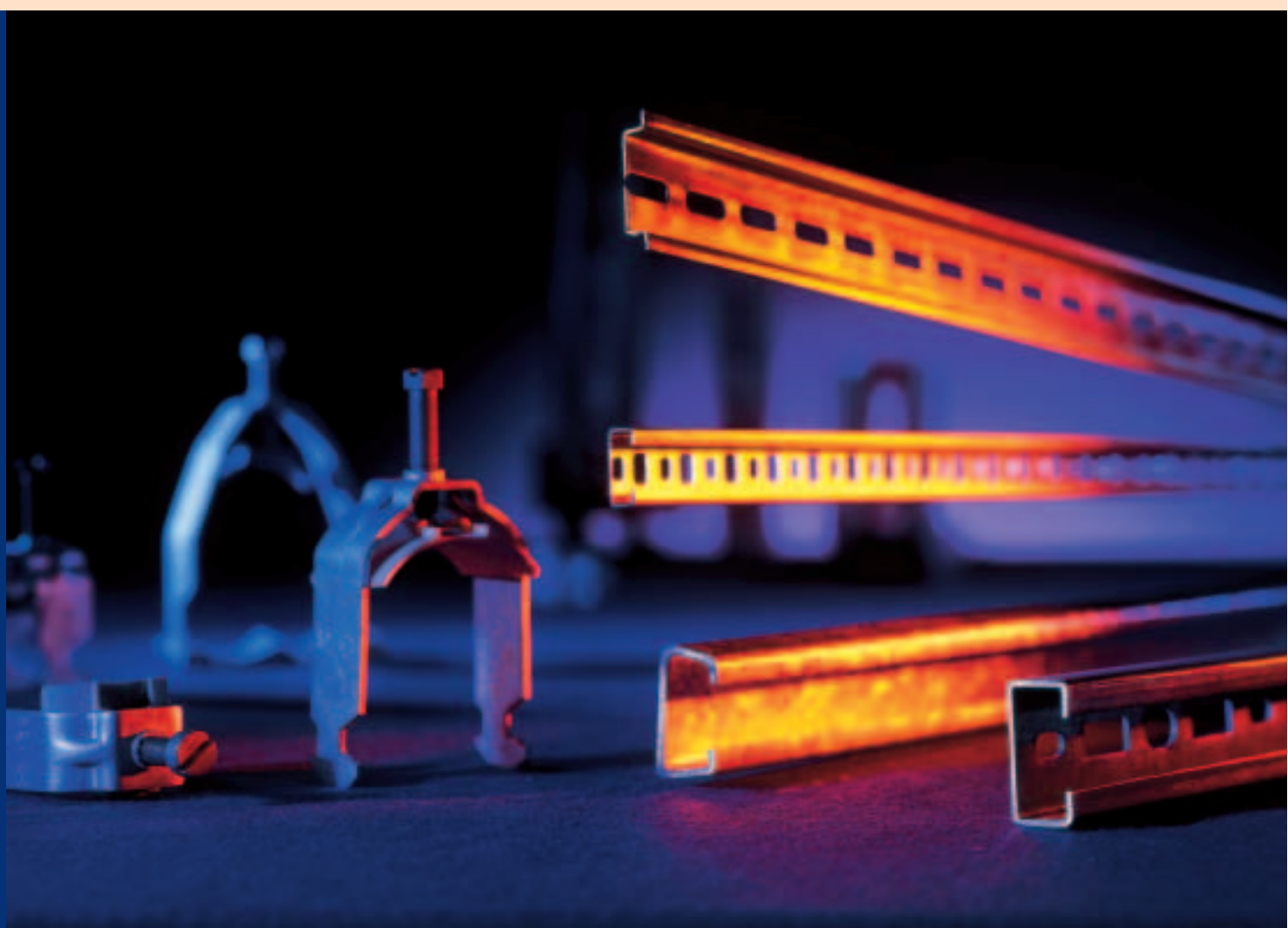


VBS Systeme de conectare și fixare

Sisteme de Șine OBO

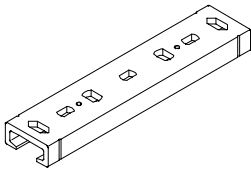
Șine profilate
Șine de montaj
Șine omega
Piulite pentru sine de montaj
Țuruburi cap ciocan
Distanțiere

Distanțieri cu baterie
Cleme "U"
Cleme pentru manunchiuri de
cabluri



OBO
BETTERMANN

Șine de montaj

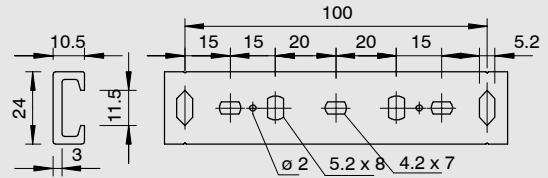


Tip	Lungime m	Legătură m	Culoare	Greutate kg/100 m	Cod produs PS
2060 PLA	2	60	gri	10.000	2355027

Perforată, poate fi secționată manual la fiecare 10 cm

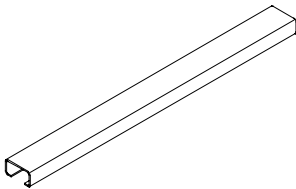
Accesorii disponibile:

Distanțieri 2047 și 2048 vezi pagina 171
2051 vezi pagina 170



2060 PLA: Șină din material plastic, adecvată pentru fixare cu șuruburi sau cuie

PS Polistiren, gri (RAL 7030)

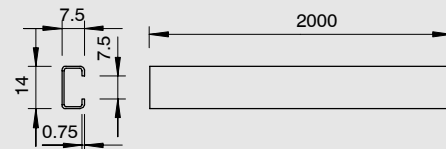


Tip	Lungime m	Legătură m	Greutate kg/100 m	Cod produs FS
2059 S	2	50	14.000	1103121

Neperforată, nu poate fi secționată manual

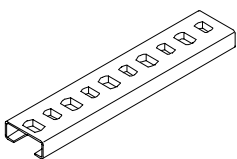
Accesorii disponibile:

Distanțieri 2049 vezi pagina 169



2059 S

FS Oțel, tablă zincată conform DIN EN 10147



Tip	Finisaj	Lungime m	Legătură m	Greutate kg/100 m	Cod produs
2060 L	neacoperit	2	50	20.000	1106023
2060 SL	FS	2	50	21.100	1106120

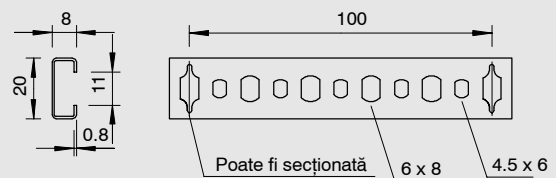
Perforată, poate fi secționată la fiecare 10cm

Tip	Lungime m	Legătură m	Greutate kg/100 m	Cod produs FS
2060 ... SL	2	50	20.000	1106627

Neperforată, nu poate fi secționată manual

Accesorii disponibile:

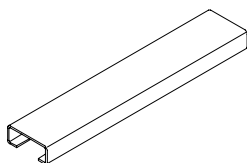
Distanțieri 2050 vezi pagina 170
2051 vezi pagina 170
Șuruburi cap ciocan 5020 vezi pagina 168



2060 ...

FS Oțel, tablă zincată conform DIN EN 10147

Șine C

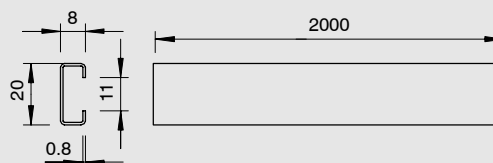


Tip	Finisaj	Lungime m	Legătură m	Greutate kg/100 m	Cod produs St
2060 S	FS	2	50	20.000	1105124

Neperforată

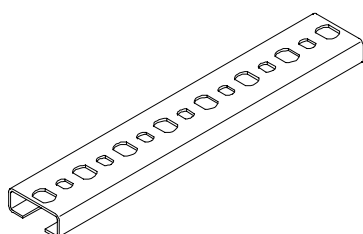
Accesorii disponibile:

Distanțieri	2050	vezi pagina 170
Șuruburi cap ciocan	2051	vezi pagina 170
	5020	vezi pagina 168



2060 S

FS Oțel, tablă zincată conform DIN EN 10147

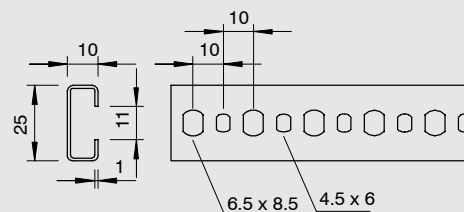


Tip	Finisaj	Lungime m	Legătură m	Greutate kg/100 m	Cod produs
2061 SL	FS	2	50	36.800	1108123

Neperforată

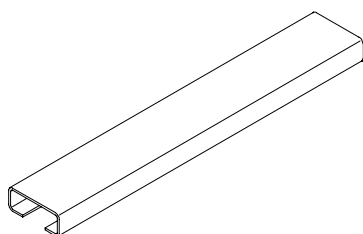
Accesorii disponibile:

Cleme U	2056/N	vezi pagina 176
Distanțieri	2050	vezi pagina 170
Șuruburi cap ciocan	2051	vezi pagina 170
	5021	vezi pagina 168



2061 SL

FS Oțel, tablă zincată conform DIN EN 10147

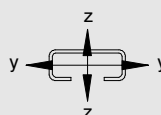
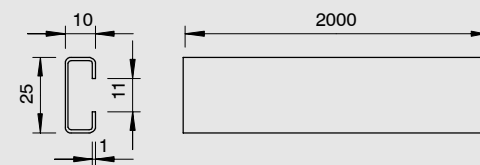


Tip	Finisaj	Lungime m	Legătură m	Greutate kg/100 m	Cod produs
2061 S	FS	2	50	36.800	1107127

Neperforată

Accesorii disponibile:

Cleme U	2056/N	vezi pagina 176
Distanțieri	2050	vezi pagina 170
Șuruburi cap ciocan	2051	vezi pagina 170
	5021	vezi pagina 168



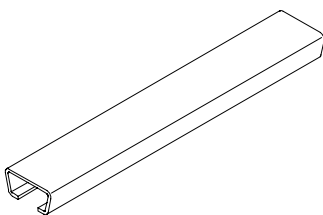
Valori statice:

$$\begin{aligned}
 A &= 1.0769 \text{ cm}^2 \\
 I_y &= 0.2048 \text{ cm}^4 \\
 I_z &= 0.9826 \text{ cm}^4 \\
 W_y &= 0.2761 \text{ cm}^3 \\
 W_z &= 0.7278 \text{ cm}^3
 \end{aligned}$$

2061 S

FS Oțel, tablă zincată conform DIN EN 10147

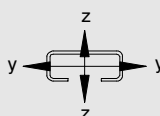
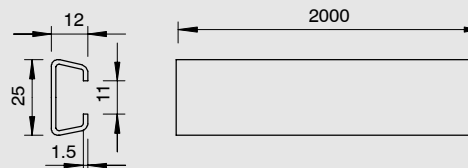
Șine C



Tip	Finisaj	Lungime m	Legătură m	Greutate kg/100 m	Cod produs
2066 F	FT	2	20	65.000	1117025
2066 S	FS	2	20	65.000	1117033

Accesorii disponibile:

Cleme U	2056/N	vezi pagina 176
Distanțieri	2050	vezi pagina 170
	2051	vezi pagina 170
Șuruburi cap ciocan	5020	vezi pagina 168



Valori statice:

$$I_y = 0.1389 \text{ cm}^4$$

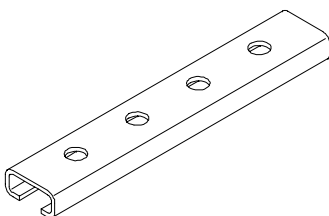
$$I_z = 0.5908 \text{ cm}^4$$

$$W_y = 0.1867 \text{ cm}^3$$

$$W_z = 0.4726 \text{ cm}^3$$

2066..

- FT** Oțel zincat prin imersie conform DIN EN ISO 1461
- FS** Oțel, tablă zincată conform DIN EN 10147

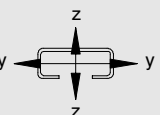
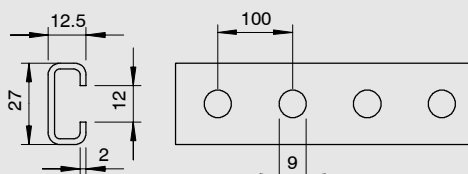


Tip	Lungime m	Legătură m	Greutate kg/100 m	Cod produs
2062 F	2	20	90.000	1109529

Perforată

Accesorii disponibile:

Cleme U	2056/N	vezi pagina 176
Șuruburi cap ciocan	5021	vezi pagina 168
Distanțieri	2050	vezi pagina 170
	2051	vezi pagina 170



Valori statice:

$$A = 1.0769 \text{ cm}^2$$

$$I_y = 0.2048 \text{ cm}^4$$

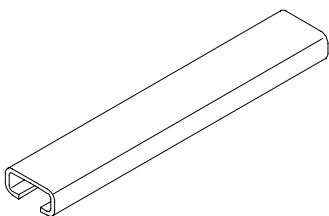
$$I_z = 0.9826 \text{ cm}^4$$

$$W_y = 0.2761 \text{ cm}^3$$

$$W_z = 0.7278 \text{ cm}^3$$

2062 F

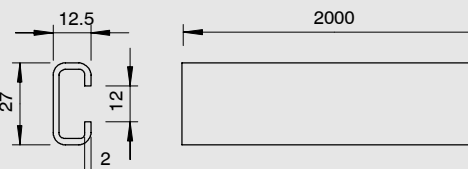
- FT** Oțel zincat prin imersie conform DIN EN ISO 1461



Tip	Finisaj	Lungime m	Legătură m	Greutate kg/100 m	Cod produs
2062 F	FT	2	20	89.500	1109022

Accesorii disponibile:

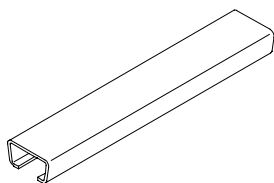
Cleme U	2056/N	vezi pagina 176
Șuruburi cap ciocan	5021	vezi pagina 168
Distanțieri	2050	vezi pagina 170
	2051	vezi pagina 170



2062.

- FT** Oțel zincat prin imersie conform DIN EN ISO 1461

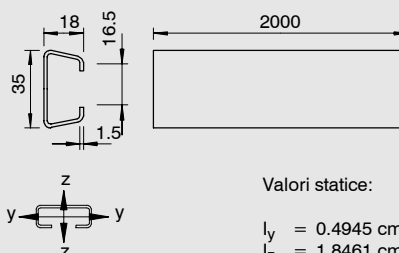
Șine C



Tip	Finisaj	Lungime m	Legătură m	Greutate kg/100 m	Cod produs
2068	neacoperit	2	20	90.000	1118021
2068 F	FT	2	20	89.400	1118129
2068 S	FS	2	20	90.000	1118226

Accesorii disponibile:

Distanțieri	2054	vezi pagina 170
	2055	vezi pagina 170
Cleme U	2056	vezi pagina 172
	2057	vezi pagina 183
Șuruburi cap ciocan	5022	vezi pagina 168



Valori statice:

$$I_y = 0.4945 \text{ cm}^4$$

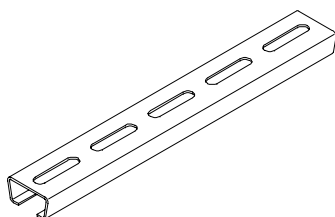
$$I_z = 1.8461 \text{ cm}^4$$

$$W_y = 0.4415 \text{ cm}^3$$

$$W_z = 1.0549 \text{ cm}^3$$

2068.

- St** Oțel neacoperit
- FT** Oțel zincat prin imersie conform DIN EN ISO 1461
- FS** Oțel, tablă zincată conform DIN EN 10147

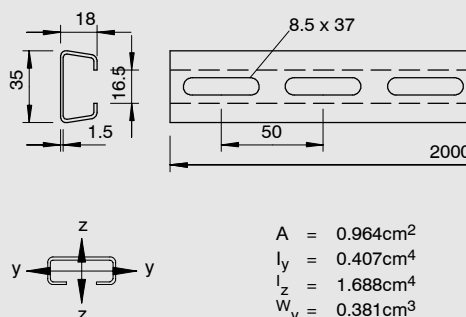


Tip	Finisaj	Lungime m	Legătură m	Greutate kg/100 m	Cod produs
2068 FL	FT	2	20	80.000	1119656
2068 SL	FS	2	20	80.000	1119648

Perforată

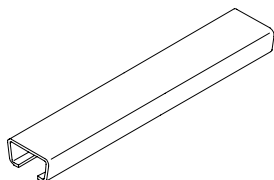
Accesorii disponibile:

Distanțieri	2054	vezi pagina 170
	2055	vezi pagina 170
Cleme U	2056	vezi pagina 172
	2057	vezi pagina 183
Șuruburi cap ciocan	5022	vezi pagina 168



2068 ..

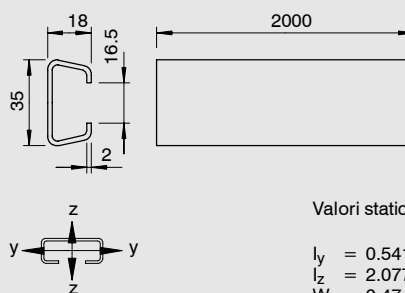
- FT** Oțel zincat prin imersie conform DIN EN ISO 1461
- FS** Oțel, tablă zincată conform DIN EN 10147



Tip	Finisaj	Lungime m	Legătură m	Greutate kg/100 m	Cod produs
2063	neacoperit	2	20	110.000	1112023
2063 F	FT	2	20	121.350	1112228
2063 S	FS	2	20	110.000	1112120

Accesorii disponibile:

Cleme U	2056	vezi pagina 172
	2057	vezi pagina 183
Distanțieri	2054 și 2055	vezi pagina 170
Șuruburi cap ciocan	5022	vezi pagina 168



2063..

Valori statice:

$$I_y = 0.541 \text{ cm}^4$$

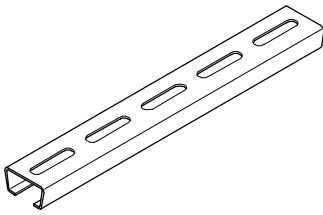
$$I_z = 2.077 \text{ cm}^4$$

$$W_y = 0.474 \text{ cm}^3$$

$$W_z = 1.187 \text{ cm}^3$$

- St** Oțel neacoperit
- FT** Oțel zincat prin imersie conform DIN EN ISO 1461
- FS** Oțel, tablă zincată conform DIN EN 10147

Șine C

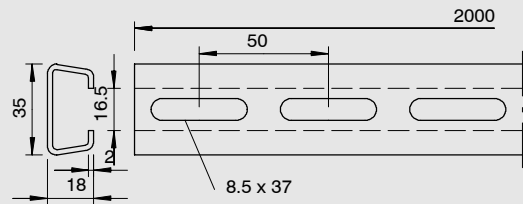


Tip	Finisaj	Lungime m	Legătură m	Greutate kg/100 m	Cod produs
2063 FL	FT	2	20	111.000	1112759
2063 SL	FS	2	20	100.000	1112708

Perforată

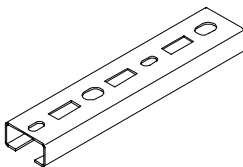
Accesorii disponibile:

Cleme U	2056	vezi pagina 172
	2057	vezi pagina 183
Distanțieri	2054 și 2055	vezi pagina 170
Șuruburi cap ciocan	5022	vezi pagina 168



2063..

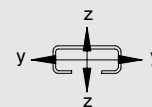
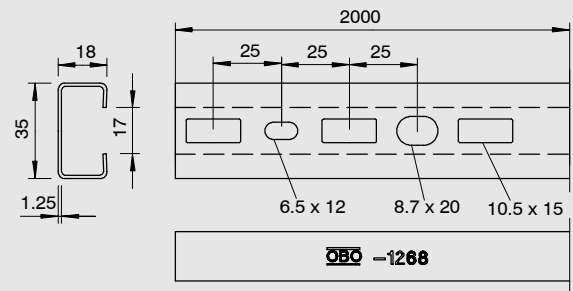
- FT** Oțel zincat prin imersie conform DIN EN ISO 1461
- FS** Oțel, tablă zincată conform DIN EN 10147



Tip	Lungime mm	Legătură m	Greutate kg/100 m	Cod produs FS
1268 SL	2000	20	71.500	1104500

Tip	Lungime mm	Pachet cantitate	Greutate kg/100	Cod produs FS
1268 SL	200	25	14.300	1104268
1268 SL	300	25	21.450	1104284
1268 SL	400	10	28.600	1104292
1268 SL	500	10	35.750	1104306

Perforată

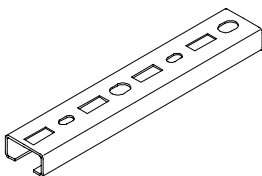


1268 SL

Valori statice:

$$\begin{aligned}
 A &= 0.876 \text{ cm}^2 \\
 I_y &= 0.406 \text{ cm}^4 \\
 W_y &= 0.413 \text{ cm}^3 \\
 I_z &= 1.807 \text{ cm}^4 \\
 W_z &= 1.033 \text{ cm}^3
 \end{aligned}$$

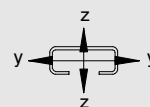
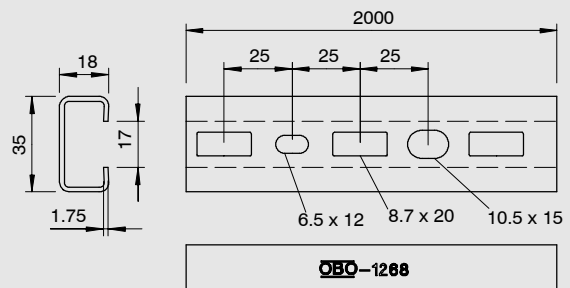
- FS** Oțel, tablă zincată conform DIN EN 10147



Tip	Lungime mm	Legătură m	Greutate kg/100 m	Cod produs FS
1268 S/SL	2000	20	100.00	1104454

Tip	Lungime mm	Pachet cantitate	Greutate kg/100	Cod produs FS
1268 S/SL	150	25	15.000	1104349
1268 S/SL	200	25	20.000	1104357
1268 S/SL	300	25	30.000	1104373
1268 S/SL	500	10	50.000	1104403
1268 S/SL	600	10	60.000	1104411

Perforată



1268 S/SL

Valori statice:

$$\begin{aligned}
 A &= 1.172 \text{ cm}^2 \\
 I_y &= 0.515 \text{ cm}^4 \\
 W_y &= 0.526 \text{ cm}^3 \\
 I_z &= 2.333 \text{ cm}^4 \\
 W_z &= 1.333 \text{ cm}^3
 \end{aligned}$$

- FS** Oțel, tablă zincată conform DIN EN 10147

Capac de protecție



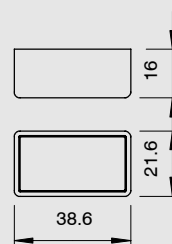
Tip	Pachet cantitate	Greutate kg/100	Cod produs PE
1268 SK	100	0.420	1124501

Accesorii disponibile:

Șine C

1268 SL
1268 S/SL

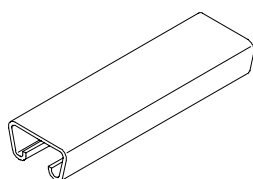
vezi pagina 160
vezi pagina 160



1268 SK: Plastic, albastru (aprox. RAL 5012)

PE Polietilenă

Șine C



Tip	Finisaj	Lungime m	Legătură m	Greutate kg/100 m	Cod produs
2100 F	FT	2	10	220.000	1120204
2100 F	FT	5		220.000	1120506

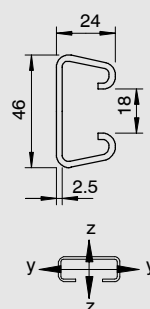
Accesorii disponibile:

Cleme U

2056/U
2056/U-E
5023

vezi pagina 180
vezi pagina 189
vezi pagina 169

Șuruburi ancoră



Valori statice:

$$I_y = 1.9420 \text{ cm}^4$$

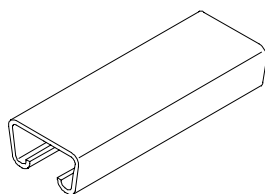
$$I_z = 6.6991 \text{ cm}^4$$

$$W_y = 1.3705 \text{ cm}^3$$

$$W_z = 2.9126 \text{ cm}^3$$

2100..

FT Oțel zincat prin imersie conform DIN EN ISO 1461



Tip	Finisaj	Lungime m	Legătură m	Greutate kg/100 m	Cod produs
2110 F	FT	2	10	300.000	1121227

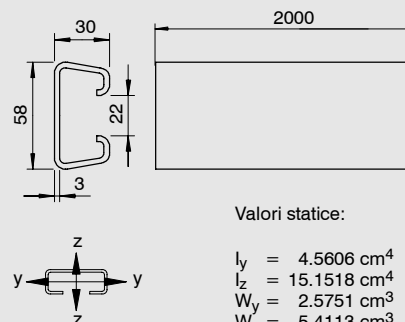
Accesorii disponibile:

Cleme U

2056/U
2056/U-E
5024

vezi pagina 180
vezi pagina 189
vezi pagina 169

Șuruburi ancoră



Valori statice:

$$I_y = 4.5606 \text{ cm}^4$$

$$I_z = 15.1518 \text{ cm}^4$$

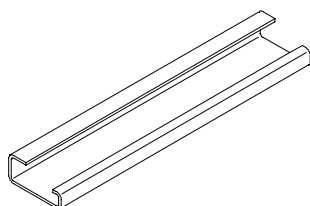
$$W_y = 2.5751 \text{ cm}^3$$

$$W_z = 5.4113 \text{ cm}^3$$

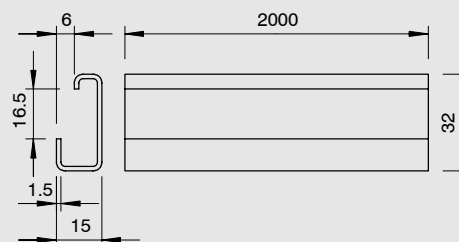
2110..

FT Oțel zincat prin imersie conform DIN EN ISO 1461

Șine C cu aripi inegale



Tip	Finisaj	Lungime m	Legătură m	Greutate kg/100 m	Cod produs
2064	neacoperit	2	20	70.000	1115014
2064 S	FS	2	20	70.000	1115022
2064 GC	chromat galb.	2	20	70.000	1115057



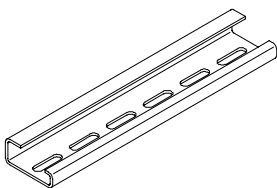
2064...: G-șine G32 conform DIN EN 50035 (fostul DIN 46277 partea 1)

St Oțel neacoperit

FS Oțel, tablă zincată conform DIN EN 10147

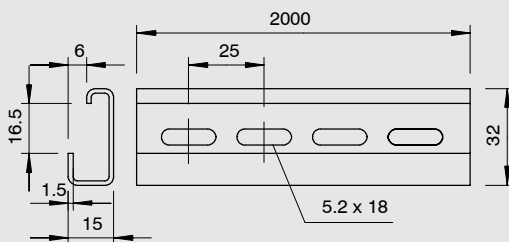
GC Oțel electro-galvanizat cromat galben

Șine C cu aripi inegale



Tip	Finisaj	Lungime m	Legătură m	Greutate kg/100 m	Cod produs GC
2064 GCL	cromat galb.	2	20	69.000	1115065

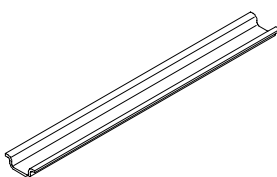
Cu perforații ovale



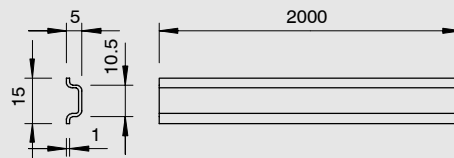
2064 GCL: G-șine G32 conform DIN EN 50035 (fostul DIN 46277 partea 1)

GC Oțel electro-galvanizat cromat galben

Șine omega

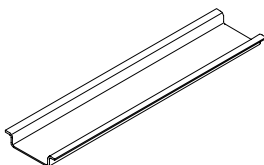


Tip	Finisaj	Lungime m	Legătură m	Greutate kg/100 m	Cod produs
46277	neacoperit	2	50	12.400	1115316
46277 S	FS	2	50	12.400	1115324
46277 GC	cromat galb.	2	50	12.400	1115332
46277 GCL	cromat galb./cu perforații ovale	2	50	12.400	1115359

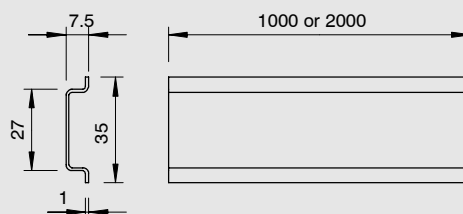


46277 ..: Șină omega conform DIN EN 50045 (fostul DIN 46277 partea 2)

St Oțel neacoperit
FS Oțel, tablă zincată conform DIN EN 10147
GC Oțel electro-galvanizat cromat galben

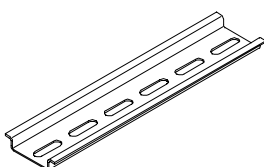


Tip	Finisaj	Lungime m	Legătură m	Greutate kg/100 m	Cod produs
2069	neacoperit	2	50	34.000	1115618
2069 S	FS	2	50	34.000	1115626
2069 S	FS	1	25	34.000	1115677
2069 GC	cromat galb.	2	50	34.000	1115650
2069 GC	cromat galb.	1	25	34.000	1115685



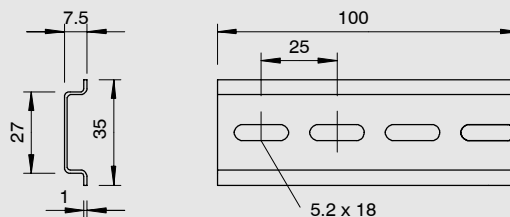
2069: Șină omega 35 x 7.5 mm conform DIN EN 50022

St Oțel neacoperit
FS Oțel, tablă zincată conform DIN EN 10147
GC Oțel electro-galvanizat cromat galben



Tip	Finisaj	Lungime m	Legătură m	Greutate kg/100 m	Cod produs GC
2069 GCL	cromat galb.	2	50	33.000	1115669

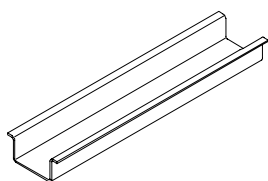
Perforată



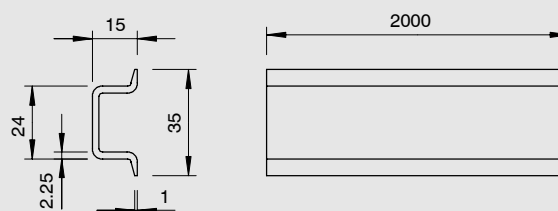
2069 GCL: Șină omega 35 x 7.5 mm conform DIN EN 50022

GC Oțel electro-galvanizat cromat galben

Șine omega

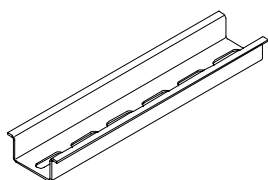


Tip	Finisaj	Lungime m	Legătură m	Greutate kg/100 m	Cod produs
2069/15 GC	cromat galb.	2	20	97.000	1115553



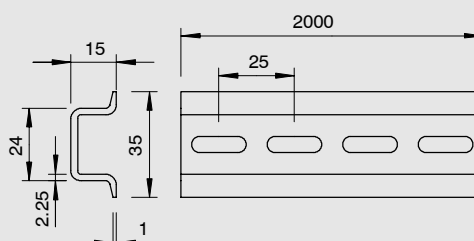
2069/15 ...: Șină omega 35 x 15 mm conform DIN EN 50022

GC Oțel electro-galvanizat cromat galben



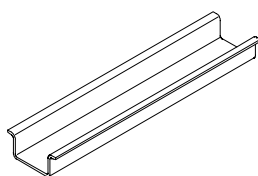
Tip	Finisaj	Lungime m	Legătură m	Greutate kg/100 m	Cod produs
2069/15 GCL	cromat galb.	2	20	97.000	1115596

Perforată

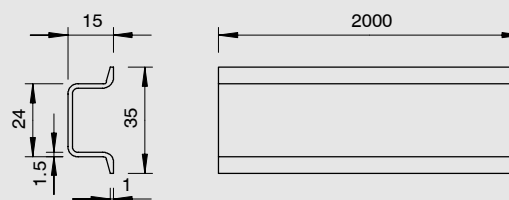


2069/15 ... L: Șină omega 35 x 15 mm conform DIN EN 50022

GC Oțel electro-galvanizat cromat galben

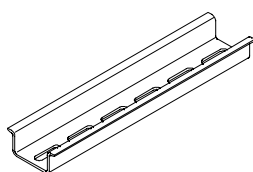


Tip	Finisaj	Lungime m	Legătură m	Greutate kg/100 m	Cod produs GC
2069/15 1.5 GC	cromat galb.	2	20	66.000	1115421



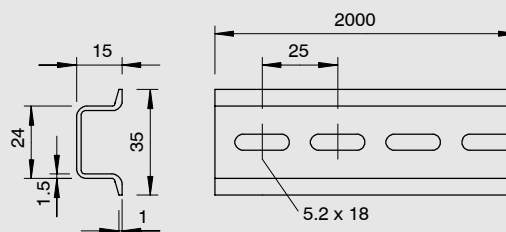
2069/15 1.5 GC: Șină omega similar DIN EN 50022, dar din material cu grosimea de 1.5 mm

GC Oțel electro-galvanizat cromat galben



Tip	Finisaj	Lungime m	Legătură m	Greutate kg/100 m	Cod produs GC
2069/15 1.5 GCL	cromat galb.	2	20	66.000	1115456

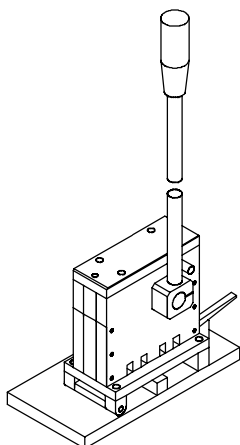
Perforată



2069/15 1.5 GCL: Șină omega similar DIN EN 50022, dar din material cu grosimea de 1.5 mm

GC Oțel electro-galvanizat cromat galben

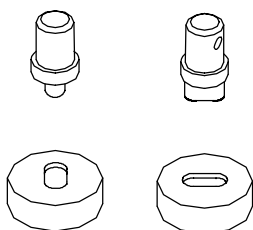
Dispozitiv de perforat șine



Tip	Pachet cantitate	Greutate kg/buc	Cod produs
HTS 35	1	20	1125036

HTS 35: Dispozitivul HTS 35 poate fi folosit pentru perforarea celor patru tipuri comune de șine omega și C (tipurile 2069..., 46277... și 2064...) similar DIN 50022 și DIN 50035, fără bavuri și la lungimi precise.

Poanson pentru perforat șine



Tip	Pentru perforații ovale mm	Pachet cantitate	Greutate kg/100	Cod produs
HTS 35/SL	5.5 x 12	1		1125060

Pentru perforații ovale

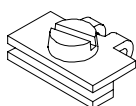
Tip	Pentru găuri transversale mm	Pachet cantitate	Greutate kg/100	Cod produs
HTS 35/SQ	5.5 x 12	1		1125087

Pentru găuri transversale

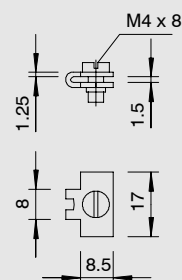
Accesorii disponibile:
Dispozitiv de perforat șine

HTS... : Cu aceste poansoane se pot face perforatii ovale și transversale. Permite perforarea rapidă a șinelor omega și C cu ajutorul dispozitivului de perforat HTS 35.

Cleme filetate pentru șine de montaj

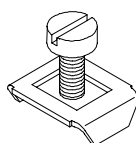


Tip	Descriere	Pachet cantitate	Greutate kg/100	Cod produs G
2065/N	cu șurub M4 x 10	100	0.406	1133020

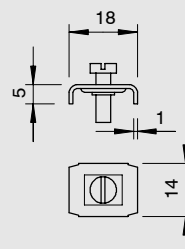


2065/N: Adecvate pentru utilizarea cu șine de montaj cu lățimea deschiderii de 10-11mm. Se pot fixa pe la partea superioara.

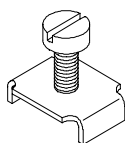
G Oțel, electro-galvanizat



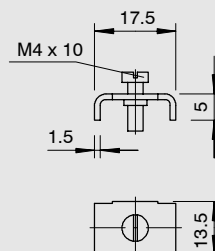
Tip	Descriere	Pachet cantitate	Greutate kg/100	Cod produs G
T 4012/N	cu șurub M4 x 10	100	0.371	1134027



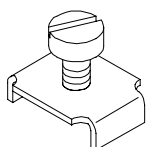
G Oțel, electro-galvanizat



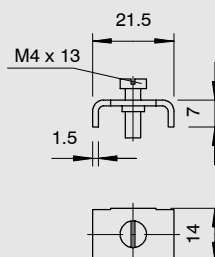
Tip	Descriere	Pachet cantitate	Greutate kg/100	Cod produs G
T 4012/N AF	cu șurub M4 x 13	100	0.741	1134051
T 4012/N AF	fără șurub	100	0.245	1134264



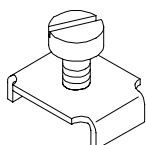
G Oțel, electro-galvanizat



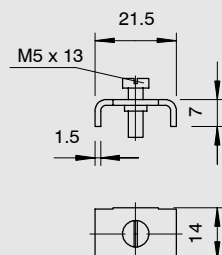
Tip	Descriere	Pachet cantitate	Greutate kg/100	Cod produs G
T 4012/G M4	cu șurub M4 x 13	100	0.632	1134035
T 4012/G M4	fără șurub M4	100	0.472	1134248



G Oțel, electro-galvanizat

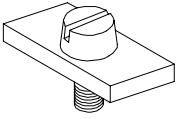


Tip	Descriere	Pachet cantitate	Greutate kg/100	Cod produs G
T 4012/G M5	cu șurub M5 x 13	100	0.721	1134043
T 4012/G M5	fără șurub M5	100	0.461	1134256



G Oțel, electro-galvanizat

Piulițe pentru șine de montaj



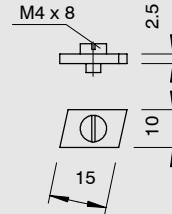
Tip	Descriere	Pachet cantitate	Greutate kg/100	Cod produs G
4014/N	cu șurub M4 x 8	100	0.393	1137018
4014/N	fără șurub M5	100	0.249	1137212

Accesorii disponibile:

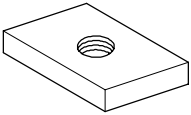
Șine C

2060 PLA

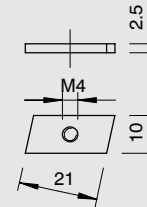
vezi pagina 156



G Oțel, electro-galvanizat

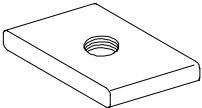


Tip	Descriere	Pachet cantitate	Greutate kg/100	Cod produs G
4014/G	fără șurub	100	0.463	1137220



G Oțel, electro-galvanizat

Piulițe pentru șine de montaj



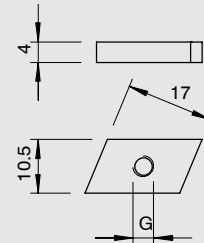
Tip	Filet	Pachet cantitate	Greutate kg/100	Cod produs G
5015	M5	100	0.464	1141058
5015	M6	100	0.411	1141066

Accesorii disponibile:

Șine C

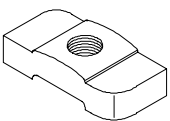
2060 PLA

vezi pagina 156

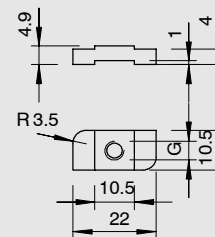


5015: Se pot fixa pe la partea superioară

G Oțel, electro-galvanizat



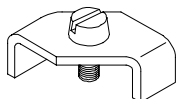
Tip	Filet	Pachet cantitate	Greutate kg/100	Cod produs G
5016/M5	M5	100	0.622	1142054
5016/M6	M6	100	0.608	1142062



5016/M: Se pot fixa pe la partea superioară

G Oțel, electro-galvanizat

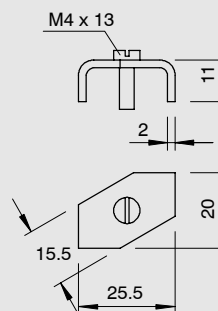
Piulițe pentru șine de montaj



Tip	Descriere	Pachet cantitate	Greutate kg/100	Cod produs G
4017	cu șurub M4 x 13	100	1.070	1139010
4017	fără șurub	100	0.913	1139215

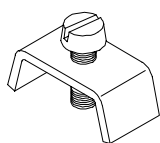
Accesorii disponibile:

Șine de montaj	2063	vezi pagina 159
	2068	vezi pagina 159



4017: Se pot fixa pe la partea superioară

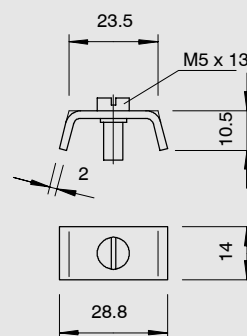
G Oțel, electro-galvanizat



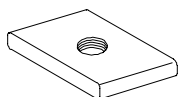
Tip	Descriere	Pachet cantitate	Greutate kg/100	Cod produs G
T 5012	cu șurub M5 x 13	100	1.151	1140019
T 5012	fără șurub	100	0.903	1140213

Accesorii disponibile:

Șine de montaj	2063	vezi pagina 159
	2068	vezi pagina 159



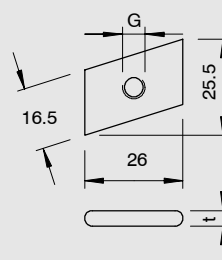
G Oțel, electro-galvanizat



Tip	Filet	Pachet cantitate	Greutate kg/100	Cod produs G
5019/M6	M 6	100	1.150	1144103
5019/M8	M 8	100	1.450	1144111
5019/M10	M10	100	1.650	1144138

Accesorii disponibile:

Șine de montaj	2063	vezi pagina 159
	2068	vezi pagina 159
	1268 SL	vezi pagina 160
	1268 S/SL	vezi pagina 160



M6: t = 4
M8: t = 5
M10: t = 6

5019/M: Se pot fixa pe la partea superioară

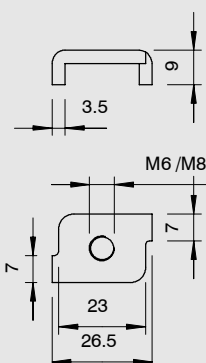
G Oțel, electro-galvanizat



Tip	Filet	Pachet cantitate	Greutate kg/100	Cod produs G
5018/M6	M6	100	1.492	1144065
5018/M8	M8	100	1.447	1144081

Accesorii disponibile:

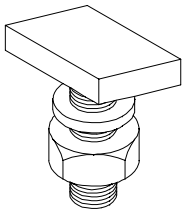
Șine de montaj	2063	vezi pagina 159
	2068	vezi pagina 159



5018/M: Se pot fixa pe la partea superioară

G Oțel, electro-galvanizat

Șuruburi cap ciocan



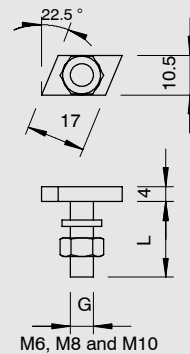
Tip	Dimensiuni	Pachet cantitate	Greutate kg/100	Cod produs FT
5020	M 6 x 20	50	1.260	1149008
5020	M 6 x 25	50	1.340	1149016
5020	M 6 x 30	50	1.420	1149024
5020	M 6 x 40	50	1.550	1149040
5020	M 8 x 25	50	2.026	1149210
5020	M 8 x 30	50	2.150	1149229
5020	M10 x 30	50	3.470	1149423
5020	M10 x 40	50	3.950	1149458

Accesorii disponibile:

Șine C

2060 PLA

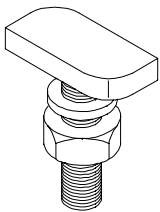
vezi pagina 156



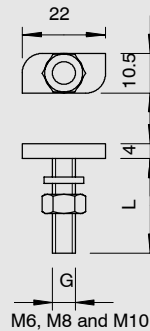
M6, M8 and M10

5020: Se livrează cu șaibă și piuliță

FT Oțel zincat prin imersie conform DIN EN ISO 1461



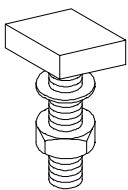
Tip	Dimensiuni	Pachet cantitate	Greutate kg/100	Cod produs FT
5021	M 6 x 25	50	1.496	1150014
5021	M 6 x 30	50	1.531	1150022
5021	M 6 x 40	50	1.712	1150049
5021	M 8 x 20	50	1.912	1150200
5021	M 8 x 25	50	2.112	1150219
5021	M 8 x 30	50	2.450	1150227
5021	M 8 x 40	50	2.540	1150243
5021	M10 x 25	50	3.350	1150413
5021	M10 x 30	50	3.640	1150421
5021	M10 x 40	50	4.094	1150456



M6, M8 and M10

5021: Se livrează cu șaibă și piuliță

FT Oțel zincat prin imersie conform DIN EN ISO 1461



Tip	Dimensiuni D x L	Pachet cantitate	Greutate kg/100	Cod produs F
5022	M 6 x 25	50	1.960	1151010
5022	M 6 x 30	50	1.992	1151029
5022	M 6 x 40	50	2.140	1151045
5022	M 8 x 25	50	2.150	1151215
5022	M 8 x 30	50	2.990	1151223
5022	M 8 x 40	50	3.600	1151258
5022	M10 x 25	50	4.360	1151401
5022	M10 x 30	50	4.580	1151428
5022	M10 x 40	50	5.070	1151444
5022	M12 x 30	25	6.130	1151622
5022	M12 x 40	25	6.900	1151649

Calitate 4.6

Accesorii disponibile:

Șine de montaj

2063

2068

1268 SL

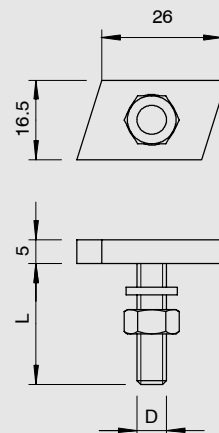
1268 S/SL

vezi pagina 159

vezi pagina 159

vezi pagina 160

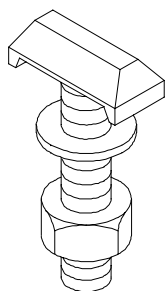
vezi pagina 160



5022: Se livrează cu șaibă și piuliță

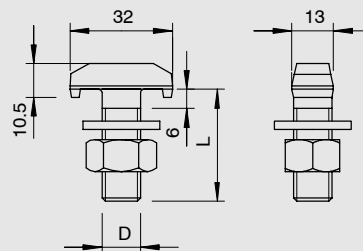
F Oțel zincat prin imersie conform, partea 10 DIN 267

Șuruburi ancoră



Tip	Dimensiuni D x L	Pachet cantitate	Greutate kg/100	Cod produs G
5023	M10 x 30	50	4.130	1153412
5023	M10 x 35	50	4.690	1153420
5023	M10 x 40	25	4.970	1153439
5023	M12 x 30	25	6.450	1153617
5023	M12 x 35	25	6.800	1153625
5023	M12 x 40	25	7.200	1153633
5023	M12 x 50	25	7.840	1153641

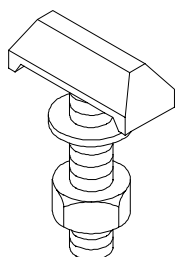
Clasa 4.6



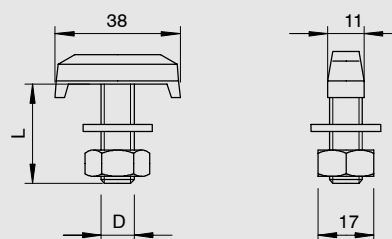
Filet g	B mm
M10	13
M12	13

5023: Se livrează cu șaibă și piuliță

G Oțel, electro-galvanizat



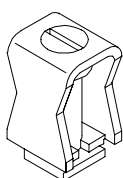
Tip	Dimensiuni D x L	Pachet cantitate	Greutate kg/100	Cod produs G
5024	M10 x 30	50	5.540	1154419
5024	M10 x 35	50	5.710	1154427
5024	M10 x 40	25	5.980	1154435
5024	M12 x 30	25	7.610	1154605
5024	M12 x 35	25	7.944	1154613
5024	M12 x 40	25	8.160	1154621
5024	M12 x 50	25	8.836	1154648



Filet D	B mm
M10	11
M12	13
M16	17

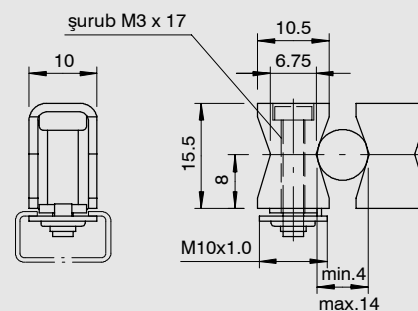
G Oțel, electro-galvanizat

Distanțieri pentru cabluri



Tip	Domeniu prindere mm	Material șurub și piuliță	Culoare	Carton cantitate	Pachet cantitate	Greutate kg/100	Cod produs PS
2049	4-14	G	gri deschis	2000	100	0.243	2254018

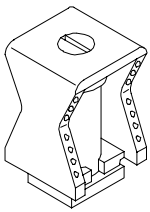
* Prețuri la cotația DEL; consultați Notele despre Materiale



2049: adecvate și pentru șine C cu lățimea deschiderii de 7.5 mm. Corpul din polistiren rezistent la șoc, fără halogeni. Părțile metalice din oțel, electro-galvanizat sau alamă.

PS Polistiren, gri deschis (RAL 7035)

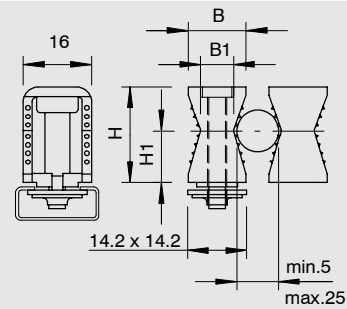
Distanțieri pentru cabluri



Tip	Domeniu prindere mm	Material șurub și piuliță	Culoare	Carton cantitate	Pachet cantitate	Greutate kg/100	Cod produs PS
2050	5-25	G	gri deschis	1000	100	0.658	2254026

Accesorii disponibile:

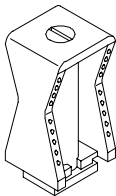
Șine C 2060 vezi pagina 156



Tip	B mm	B1 mm	H mm	H1 mm	șurub
2050	14	8.5	23	12.5	M4 x 27
2050/B	17	8	26	12	M4 x 30

2050: Adecvate și pentru șine cu lățimea deschiderii de 10-11 mm. Corpul din polistiren rezistent la șoc, fără halogeni, gri deschis (RAL 7035). Părțile metalice din oțel, electro-galvanizat sau alamă.

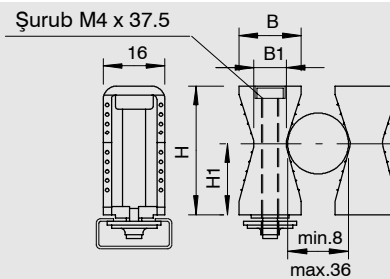
PS Polistiren



Tip	Domeniu prindere mm	Material șurub și piuliță	Culoare	Carton cantitate	Pachet cantitate	Greutate kg/100	Cod produs PS
2051	8-36	G	gri deschis	800	100	0.971	2254034

Accesorii disponibile:

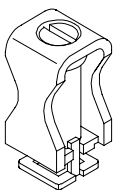
Șine C 2060 PLA vezi pagina 156



Tip	B mm	B1 mm	H mm	H1 mm
2051	16.5	8.5	34	19
2051/B	19	8	34.6	18

2051: Adecvate și pentru șine cu lățimea deschiderii de 10-11 mm. Corpul din polistiren rezistent la șoc, fără halogeni, gri deschis (RAL 7035). Părțile metalice din oțel, electro-galvanizat sau alamă.

PS Polistiren

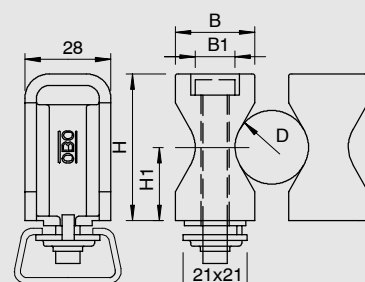


Tip	Domeniu prindere mm	Culoare	Carton cantitate	Pachet cantitate	Greutate kg/100	Cod produs UF
2054	14-48	gri deschis	250	25	5.124	2255014
2055	24-72	gri deschis	200	20	7.970	2255022

Tip	Domeniu prindere mm	Culoare	Carton cantitate	Pachet cantitate	Greutate kg/100	Cod produs PA
2054/PA	14-48	gri deschis	250	25	4.300	2255405
2055/PA	24-72	gri deschis	240	20	6.400	2255413

Accesorii disponibile:

Șine C 2063 vezi pagina 159
2068 vezi pagina 159



Tip	Domeniu prindere D mm	B mm	B1 mm	H mm	H1 mm	Șurub
2054	14-48	26	13	48	24	M8 x 55
2054/PA	14-48	26	13	48	24	M8 x 55
2055	24-72	38	15	70	35	M8 x 55
2055/PA	24-72	38	15	70	35	M8 x 55

2054 și 2055: Sarcini mari

Adecvate și pentru șine cu lățimea deschiderii de 16-17 mm. Corpul din aminoplast 131.5, gri deschis (RAL 7035). Părțile metalice din oțel, electro-galvanizat. Șuruburi și piulițe din alamă la cerere.

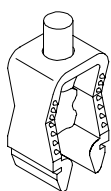
2054/PA și 2055/PA: Sarcini mari

Adecvate și pentru șine cu lățimea deschiderii de 16-17 mm. Corpul din poliamidă, gri deschis (RAL 7035). Părțile metalice din oțel, electro-galvanizat. Șuruburi și piulițe din alamă la cerere.

UF Duroplast/aminoplast 131.5 (UF), gri deschis RAL 7035, greu inflamabil

PA Poliamidă

Distanțieri cu baterie



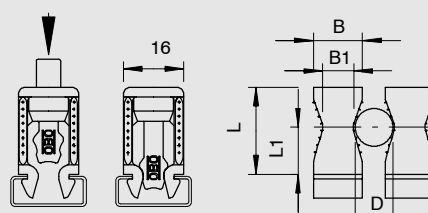
Tip	Domeniu prindere mm	Culoare	Carton cantitate	Pa-chet cantitate	Greutate kg/100	Cod produs PS
2047	5-25	gri deschis	1000	100	0.389	2251256
2048	8-38	gri deschis	1000	100	0.603	2251388

Accesorii disponibile:

Șine C

2060 PLA

vezi pagina 156



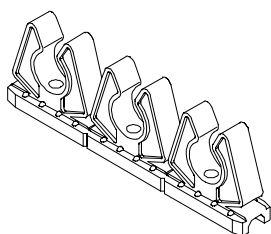
Tip	Domeniu prindere D mm	A mm	B mm	B1 mm	L mm	L1 mm
2047	5-25	16	13	8	23	12.5
2048	8-38	18	16.5	8.5	34	19

2047 și 2048: Distanțier rezistent la coroziune.

Utilizare: se poziționează distanțierul în șină și se fixează prin baterie cu ciocanul.

PS Polistiren, gri deschis (RAL 7035)

Cleme pentru distanțarea cablurilor



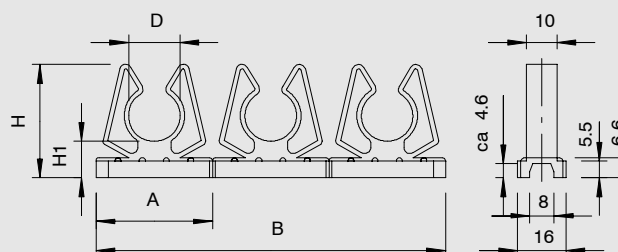
Tip	Domeniu prindere mm	Culoare	Benzi din	Benzi livrate	Greutate kg/100	Cod produs PE
2036/7	4- 7	gri deschis	4 cleme	25	0.160	2259079
2036/11	7-11	gri deschis	5 cleme	25	0.250	2259117
2036/15	10-15	gri deschis	4 cleme	25	0.350	2259141
2036/19	14-19	gri deschis	3 cleme	25	0.500	2259192
2036/23	18-23	gri deschis	3 cleme	25	0.700	2259230
2036/28	22-28	gri deschis	1 cleme	25	1.050	2259281

Accesorii disponibile:

Șine C

2060 PLA

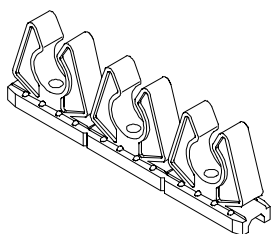
vezi pagina 156



Tip	Domeniu prindere D mm	Număr cleme pe bandă	A mm	B mm	H mm	H1 mm
2036/7	4- 7	4	12.75	51	18.5	11
2036/11	7-11	5	20	100	22.5	9.5
2036/15	10-15	4	25	100	26.5	9.5
2036/19	14-19	3	31	93	31.5	10.5
2036/23	18-23	3	38.5	115.5	37	12
2036/28	22-28	1	51	51	44.5	13.5

2036/...: Clemele se pot monta împreună. Se montează în șine.

PE Polietilenă, gri deschis RAL 7035



Tip	Domeniu prindere mm	Culoare	Benzi din	Benzi livrate	Greutate kg/100	Cod produs PE
2038/11	7-11	gri deschis	4 cleme	25	0.250	2260026
2038/15	10-15	gri deschis	5 cleme	25	0.350	2260034
2038/19	14-19	gri deschis	3 cleme	25	0.500	2260042
2038/23	18-23	gri deschis	3 cleme	25	0.700	2260050

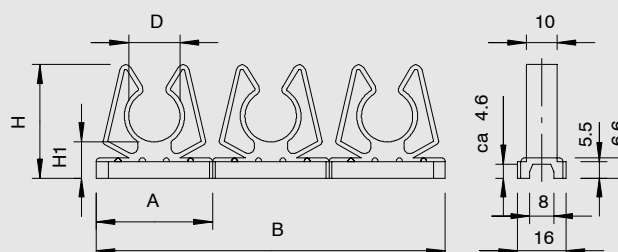
Greu inflamabil, fără halogeni.

Accesorii disponibile:

Șine C

2060 PLA

vezi pagina 156

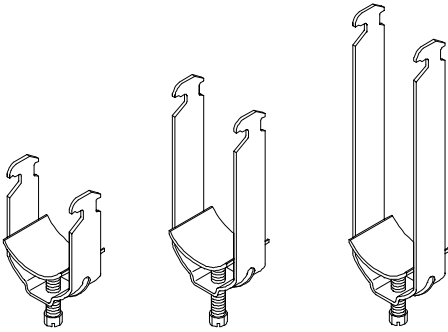


Tip	Domeniu prindere D mm	Număr cleme pe bandă	A mm	B mm	H mm	H1 mm
2038/11	7-11	5	20	100	22.5	9.5
2038/15	10-15	4	25	100	26.5	9.5
2038/19	14-19	3	31	93	31.5	10.5
2038/23	18-23	3	38.5	115.5	37	12

2038/...: Clemele se pot monta împreună. Se montează în șine.

PE Polietilenă, gri deschis RAL 7035

Cleme U



Tip	Domeniu prindere mm	Pachet cantitate	Greutate kg/100	Cod produs FT
2056	8- 12	100	3.540	1160125
2056	12- 16	100	3.820	1160168
2056	16- 22	100	4.508	1160222
2056	22- 28	100	6.240	1160281
2056	28- 34	100	7.680	1160346
2056	34- 40	100	8.260	1160400
2056	40- 46	100	10.900	1160451
2056	46- 52	100	11.900	1160524
2056	52- 58	100	14.300	1160583
2056	58- 64	100	15.600	1160648
2056	64- 70	50	18.200	1160702
2056	70- 76	25	20.600	1160761
2056	76- 82	25	22.000	1160826
2056	82- 90	25	26.200	1160907
2056	90-100	25	27.800	1160990

Pentru un cablu

Tip	Domeniu prindere mm	Pachet cantitate	Greutate kg/100	Cod produs FT
2056/2	8- 12	50	4.100	1161121
2056/2	12- 16	50	4.650	1161164
2056/2	16- 22	50	5.150	1161229
2056/2	22- 28	50	7.700	1161288
2056/2	28- 34	50	10.200	1161342
2056/2	34- 40	50	11.450	1161407
2056/2	40- 46	50	14.950	1161466
2056/2	46- 52	50	16.700	1161520
2056/2	52- 58	50	21.400	1161571
2056/2	58- 64	50	24.250	1161644

Pentru două cabluri

Tip	Domeniu prindere mm	Pachet cantitate	Greutate kg/100	Cod produs FT
2056/3	8- 12	50	4.900	1162128
2056/3	12- 16	50	6.200	1162160
2056/3	16- 22	50	7.100	1162225
2056/3	22- 28	50	10.650	1162284
2056/3	28- 34	50	13.100	1162349
2056/3	34- 40	50	14.350	1162403
2056/3	40- 46	50	19.800	1162462

Pentru trei cabluri

Accesorii disponibile:

Distanțiere pentru cleme U

2058
2058/FW

vezi pagina 191

Distanțiere duble pentru cleme U

2058/2

vezi pagina 191

Șine montaj

2063
2068
2068 FL
1268 SL
1268 S/SL

vezi pagina 192

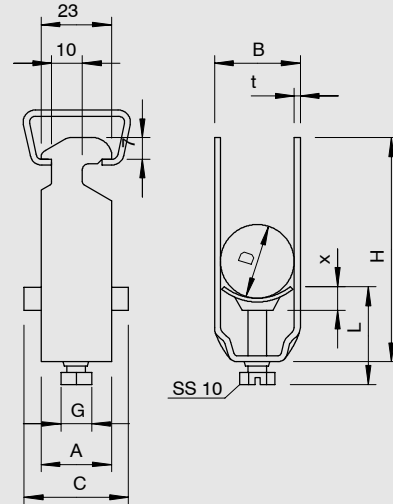
vezi pagina 159

vezi pagina 159

vezi pagina 159

vezi pagina 160

vezi pagina 160



Domeniu prindere D mm	A mm	B mm	C mm	G mm	t mm	x cca mm	Pentru 1 cablu		Pentru 2 cabluri		Pentru 3 cabluri	
							H mm	L mm	H mm	L mm	H mm	L mm
8- 12	23	16	34	M6	1.5	5	40	34	52	34	70	47
12- 16	23	20	34	M6	1.5	5	44	34	61	34	82	47
16- 22	23	27	34	M6	1.5	5	50	34	73	47	101	47
22- 28	23	33	34	M6	2	5	58	34	87	47	121	47
28- 34	23	39	34	M8	2	5.5	66	37.5	101	44.5	142	56.5
34- 40	23	45	34	M8	2	5.5	72	37.5	114	44.5	162	56.5
40- 46	23	51	40	M8	2	5.5	79	44.5	129	44.5	184	56.5
46- 52	23	57	40	M8	2	6.5	86	45.5	142	45.5		
52- 58	23	64	40	M8	2.5	6.5	93	45.5	154	45.5		
58- 64	23	70	40	M8	2.5	6.5	99	45.5	167	45.5		
64- 70	25	76	40	M8	2.5	6.5	106	45.5				
70- 76	25	82	40	M8	2.5	6.5	114	45.5				
76- 82	25	88	40	M8	2.5	6.5	121	45.5				
82- 90	25	97	40	M8	3	6.5	130	57.5				
90-100	25	107	40	M8	3	6.5	140	57.5				

2056, 2056/2 și 2056/3: Adecvate și pentru toate șinele C cu lățimea deschiderii de 16-17 mm.

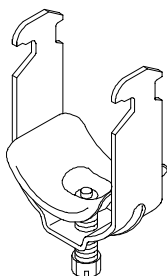
Clema și șurubul din oțel zincat prin imersie, talpa de protecție a cablului din polipropilenă, fără halogeni, gri deschis (RAL 7035)

Variantele cu piuliță sudată sau contrapiuliță pentru utilizare în condiții severe și pentru rezistență la vibrații, sunt disponibile la cerere.

FT Oțel zincat prin imersie conform DIN EN ISO 1461

Cleme U

Cu talpă metalică de presare a cablului



Tip	Domeniu prindere mm	Pachet cantitate	Greutate kg/100	Cod produs FT
2056/M	8- 12	100	3.200	1156004
2056/M	12- 16	100	3.500	1156012
2056/M	16- 22	100	4.400	1156020
2056/M	22- 28	100	6.100	1156039
2056/M	28- 34	100	7.700	1156047
2056/M	34- 40	100	8.600	1156055
2056/M	40- 46	100	9.600	1156063
2056/M	46- 52	100	10.400	1156071
2056/M	52- 58	100	13.100	1156098
2056/M	58- 64	100	14.500	1156101
2056/M	64- 70	50	16.100	1156128
2056/M	70- 76	25	18.300	1156136
2056/M	76- 82	25	19.100	1156144
2056/M	82- 90	25	23.300	1156152
2056/M	90-100	25	25.400	1156160

Pentru un cablu

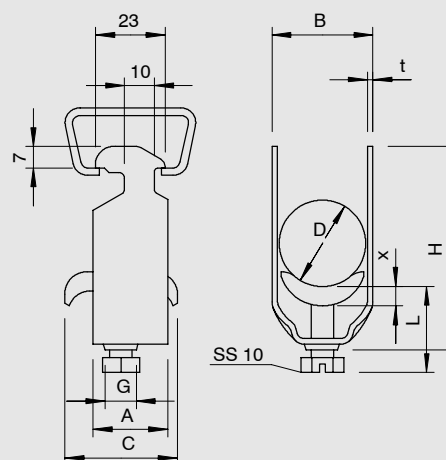
Pentru instalarea sigură a cablurilor cu menținere în funcțiune cu distanțiere de protecție a cablului tip 2058/LW

Accesorii disponibile:

Distanțiere pentru cleme U
Șine montaj

2058/FW/M
1268 SL
1268 S/SL
2063
2068
2068 FL

vezi pagina 192
vezi pagina 160
vezi pagina 160
vezi pagina 159
vezi pagina 159
vezi pagina 159



Domeniu prindere D mm	A mm	B mm	C cca mm	G mm	t mm	x cca mm	Pentru 1 cablu	
							H mm	L mm
8- 12	23	16	30	M6	1.5	3.5	40	32.5
12- 16	23	20	30	M6	1.5	3.5	44	32.5
16- 22	23	27	30	M6	1.5	4.5	50	46.5
22- 28	23	33	30	M6	2	4.5	58	46.5
28- 34	23	39	35	M8	2	5	66	44
34- 40	23	45	35	M8	2	5	72	44
40- 46	23	51	35	M8	2	5	79	44
46- 52	23	57	35	M8	2	5	86	44
52- 58	23	64	35	M8	2.5	5	93	44
58- 64	23	70	35	M8	2.5	5	99	56
64- 70	25	76	35	M8	2.5	5	106	56
70- 76	25	82	40	M8	2.5	5	114	56
76- 82	25	88	40	M8	2.5	5	121	56
82- 90	25	97	40	M8	3	5	130	56
90-100	25	107	40	M8	3	5	140	56

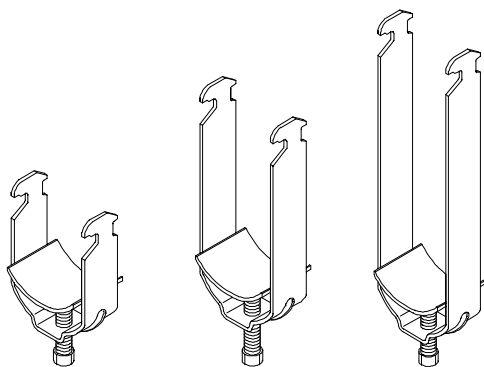
2056/M: Adecvate și pentru toate șinele C cu lățimea deschiderii de 16-17 mm.

Talpă de protecție a cablului din metal are marginile rotunjite, deci nu există riscul de deteriorare a cablurilor.

Variantele cu piuliță sudată sau contrapiuliță pentru utilizare în condiții severe și pentru rezistență la vibrații, disponibile la cerere.

FT Oțel zincat prin imersie conform DIN EN ISO 1461

Cleme U



Tip	Domeniu prindere mm	Pachet cantitate	Greutate kg/100	Cod produs VA
2056 VA	8- 12	100	3.300	1159518
2056 VA	12- 16	100	3.600	1159526
2056 VA	16- 22	100	4.200	1159534
2056 VA	22- 28	100	6.500	1159542
2056 VA	28- 34	100	7.400	1159550
2056 VA	34- 40	100	8.000	1159569
2056 VA	40- 46	100	10.900	1159577
2056 VA	46- 52	100	11.400	1159585
2056 VA	52- 58	100	14.500	1159593
2056 VA	58- 64	100	15.600	1159607
2056 VA	64- 70	50	18.200	1159615
2056 VA	70- 76	25	20.800	1159623
2056 VA	76- 82	25	22.100	1159631
2056 VA	82- 90	25	26.200	1159658

Pentru un cablu

Tip	Domeniu prindere mm	Pachet cantitate	Greutate kg/100	Cod produs VA
2056/2 VA	8- 12	50	4.100	1161806
2056/2 VA	12- 16	50	4.650	1161814
2056/2 VA	16- 22	50	5.150	1161822
2056/2 VA	22- 28	50	7.700	1161830
2056/2 VA	28- 34	50	10.200	1161849
2056/2 VA	34- 40	50	11.450	1161857
2056/2 VA	40- 46	50	14.950	1161865
2056/2 VA	46- 52	50	16.700	1161873
2056/2 VA	52- 58	50	21.400	1161881
2056/2 VA	58- 64	50	24.250	1161903

Pentru două cabluri

Tip	Domeniu prindere mm	Pachet cantitate	Greutate kg/100	Cod produs VA
2056/3 VA	8- 12	50	4.900	1162039
2056/3 VA	12- 16	50	5.550	1162047
2056/3 VA	16- 22	50	7.100	1162055
2056/3 VA	22- 28	50	10.650	1162063
2056/3 VA	28- 34	50	13.100	1162071
2056/3 VA	34- 40	50	14.350	1162098
2056/3 VA	40- 46	50	19.800	1162101

Pentru trei cabluri

Accesorii disponibile:

Distanțiere pentru cleme U

2058
2058/FW

vezi pagina 191

Distanțiere duble pentru cleme U

2058/2

vezi pagina 191

Șine montaj

2063

vezi pagina 159

2068

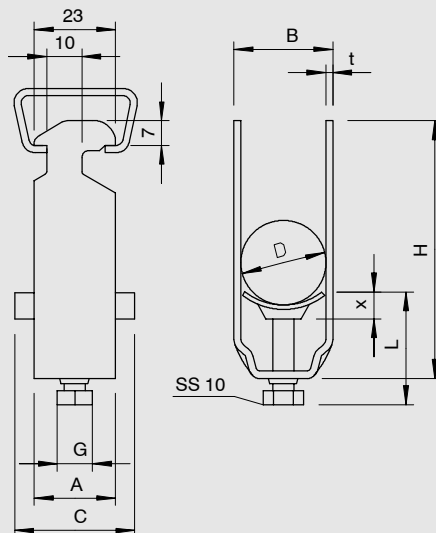
vezi pagina 159

1268 SL

vezi pagina 160

1268 S/SL

vezi pagina 160



Domeniu prindere D mm	A mm	B mm	C mm	G mm	t mm	x mm	Pentru 1 cablu		Pentru 2 cabluri		Pentru 3 cabluri	
							H mm	L mm	H mm	L mm	H mm	L mm
8- 12	23	16	34	M6	1.5	5	40	34	52	34	70	47
12- 16	23	20	34	M6	1.5	5	44	34	61	34	82	47
16- 22	23	27	34	M6	1.5	5	50	34	73	47	101	47
22- 28	23	33	34	M6	2	5	58	34	87	47	121	47
28- 34	23	39	34	M8	2	5.5	66	37.5	101	44.5	142	56.5
34- 40	23	45	34	M8	2	5.5	72	37.5	114	44.5	162	56.5
40- 46	23	51	40	M8	2	5.5	79	44.5	129	44.5	184	56.5
46- 52	23	57	40	M8	2	6.5	86	45.5	142	45.5		
52- 58	23	64	40	M8	2.5	6.5	93	45.5	154	45.5		
58- 64	23	70	40	M8	2.5	6.5	99	45.5	167	45.5		
64- 70	25	76	40	M8	2.5	6.5	106	45.5				
70- 76	25	82	40	M8	2.5	6.5	114	45.5				
76- 82	25	88	40	M8	2.5	6.5	121	45.5				
82- 90	25	97	40	M8	3	6.5	130	57.5				
90-100	25	107	40	M8	3	6.5	140	57.5				

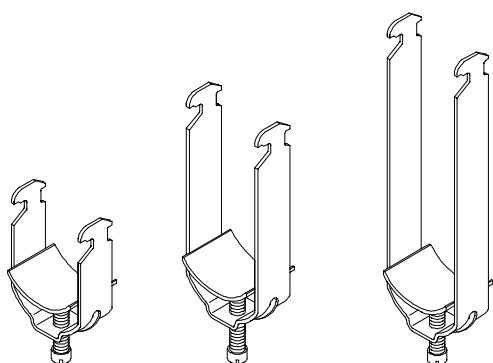
2056 VA, 2 VA și 3 VA: Adecvate și pentru toate șinele C cu lățimea deschiderii de 16-17 mm.

Clema și șurubul din oțel inoxidabil, talpa de protecție a cablului din polipropilenă, fără halogeni, gri deschis (RAL 7035)

(Talpa de protecție a cablului poate fi metalică la cerere)

VA Oțel inoxidabil, material 1.4301

Cleme U



Tip	Domeniu prindere mm	Pachet cantitate	Greutate kg/100	Cod produs Alu
2056 ALU	8- 12	100	0.750	1183206
2056 ALU	12- 16	100	0.900	1183214
2056 ALU	16- 22	100	1.050	1183222
2056 ALU	22- 28	100	1.300	1183230
2056 ALU	28- 34	100	2.300	1183249
2056 ALU	34- 40	100	2.700	1183257
2056 ALU	40- 46	100	3.600	1183265
2056 ALU	46- 52	100	3.900	1183273
2056 ALU	52- 58	100	4.200	1183281
2056 ALU	58- 64	100	4.500	1183303
2056 ALU	64- 70	50	5.400	1183311
2056 ALU	70- 76	25	5.850	1183338
2056 ALU	76- 82	25	6.050	1183346
2056 ALU	82- 90	25	7.500	1183354

Pentru un cablu

Tip	Domeniu prindere mm	Pachet cantitate	Greutate kg/100	Cod produs Alu
2056/2 ALU	8- 12	50	1.000	1183389
2056/2 ALU	12- 16	50	1.250	1183397
2056/2 ALU	16- 22	50	1.500	1183400
2056/2 ALU	22- 28	50	2.000	1183419
2056/2 ALU	28- 34	50	3.200	1183427
2056/2 ALU	34- 40	50	3.750	1183435
2056/2 ALU	40- 46	50	4.850	1183443
2056/2 ALU	46- 52	50	5.300	1183451
2056/2 ALU	52- 58	50	6.000	1183478

Pentru două cabluri

Tip	Domeniu prindere mm	Pachet cantitate	Greutate kg/100	Cod produs Alu
2056/3 ALU	8- 12	50	1.350	1183508
2056/3 ALU	12- 16	50	1.650	1183516
2056/3 ALU	16- 22	50	2.050	1183524
2056/3 ALU	22- 28	50	2.900	1183532
2056/3 ALU	28- 34	50	4.200	1183540
2056/3 ALU	34- 40	50	4.950	1183559
2056/3 ALU	40- 46	50	6.200	1183567

Pentru trei cabluri

Accesorii disponibile:

Distanțiere pentru cleme U

2058
2058/FW

vezi pagina 191
vezi pagina 191

Distanțiere duble pentru cleme U

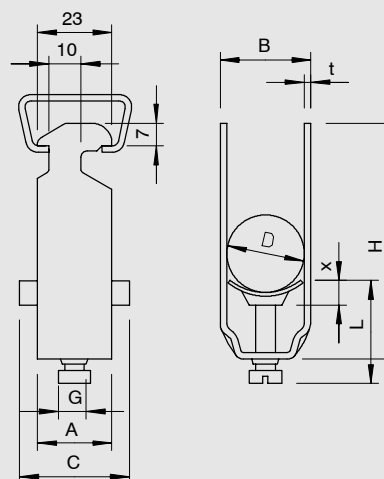
2058/2

vezi pagina 192

Șine montaj

2063
2068
2068 FL
1268 SL
1268 S/SL

vezi pagina 159
vezi pagina 159
vezi pagina 159
vezi pagina 160
vezi pagina 160



Domeniu prindere D mm	A mm	B mm	C mm	G mm	t mm	x cca mm	Pentru 1 cablu		Pentru 2 cabluri		Pentru 3 cabluri	
							H mm	L mm	H mm	L mm	H mm	L mm
8- 12	23	16	34	M6	1.5	5	40	34	52	34	70	47
12- 16	23	20	34	M6	1.5	5	44	34	61	34	82	47
16- 22	23	27	34	M6	1.5	5	50	34	73	47	101	47
22- 28	23	33	34	M6	2	5	58	34	87	47	121	47
28- 34	23	39	34	M8	2	5.5	66	37.5	101	44.5	142	56.5
34- 40	23	45	34	M8	2	5.5	72	37.5	114	44.5	162	56.5
40- 46	23	51	40	M8	2	5.5	79	44.5	129	44.5	184	56.5
46- 52	23	57	40	M8	2	6.5	86	45.5	142	45.5		
52- 58	23	64	40	M8	2.5	6.5	93	45.5	154	45.5		
58- 64	23	70	40	M8	2.5	6.5	99	45.5	167	45.5		
64- 70	25	76	40	M8	2.5	6.5	106	45.5				
70- 76	25	82	40	M8	2.5	6.5	114	45.5				
76- 82	25	88	40	M8	2.5	6.5	121	45.5				
82- 90	25	97	40	M8	3	6.5	130	57.5				
90-100	25	107	40	M8	3	6.5	140	57.5				

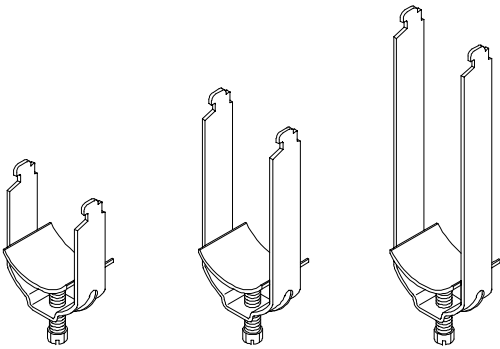
2056/ALU, 2 ALU și 3 ALU: Adecvate și pentru toate șinele C cu lățimea deschiderii de 16-17 mm.

Clema și șurubul din aluminiu AIMg 3, talpa de protecție a cablului din polipropilenă, fără halogeni, gri deschis (RAL 7035)
(Talpa de protecție a cablului poate fi metalică la cerere)

Varianta de cleme U 2056/ALU pentru un cablu conform VDE 0298-1 este adecvată pentru instalarea unui cablu dintr-un singur conductor în sistem trifazic, în acest caz neformându-se buclă. Oricum, rezistența mecanică scăzută a clemelor din aluminiu trebuie luată în calcul în eventualitatea unui scurt-circuit. Clemele se vor monta la distanțe mici de-a lungul cablului și se va lăsa spațiu lateral suficient între cabluri.

Alu Aluminiu

Cleme U



Tip	Domeniu prindere mm	Pachet cantitate	Greutate kg/100	Cod produs FT
2056/N	8- 12	100	2.500	1163124
2056/N	12- 16	100	2.750	1163167
2056/N	16- 22	100	3.100	1163221
2056/N	22- 28	100	4.600	1163280
2056/N	28- 34	100	5.900	1163345
2056/N	34- 40	100	6.300	1163396
2056/N	40- 46	100	7.650	1163469
2056/N	46- 52	100	8.750	1163523
2056/N	52- 58	100	11.000	1163582
2056/N	58- 64	100	12.100	1163647
2056/N	64- 70	50	13.550	1163701
2056/N	70- 76	25	14.550	1163760
2056/N	76- 82	25	15.400	1163825
2056/N	82- 90	25	19.100	1163906
2056/N	90- 100	25	21.250	1163981

Pentru un cablu

Tip	Domeniu prindere mm	Pachet cantitate	Greutate kg/100	Cod produs FT
2056/N2	8- 12	50	3.500	1164120
2056/N2	12- 16	50	3.850	1164163
2056/N2	16- 22	50	4.650	1164228
2056/N2	22- 28	50	7.500	1164287
2056/N2	28- 34	50	8.950	1164341
2056/N2	34- 40	50	10.050	1164406
2056/N2	40- 46	50	11.050	1164465
2056/N2	46- 52	50	12.400	1164511
2056/N2	52- 58	50	15.600	1164589

Pentru două cabluri

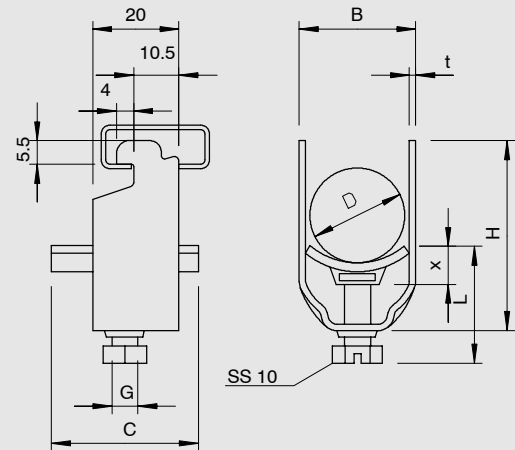
Tip	Domeniu prindere mm	Pachet cantitate	Greutate kg/100	Cod produs FT
2056/N3	8- 12	50	4.300	1165127
2056/N3	12- 16	50	4.800	1165151
2056/N3	16- 22	50	6.500	1165224
2056/N3	22- 28	50	9.250	1165283
2056/N3	28- 34	50	11.300	1165348
2056/N3	34- 40	50	12.900	1165402
2056/N3	40- 46	50	14.850	1165461

Pentru trei cabluri

Accesorii disponibile:

Distanțiere pentru cleme U 2058
Distanțiere duble pentru cleme U 2058/2

vezi pagina 191
vezi pagina 192



Domeniu prindere D mm	A mm	B mm	C mm	G mm	t mm	x cca mm	Pentru 1 cablu		Pentru 2 cabluri		Pentru 3 cabluri	
							H mm	L mm	H mm	L mm	H mm	L mm
8- 12	20	16	34	M6	1.5	5	34	34	49	47	65	47
12- 16	20	20	34	M6	1.5	5	38	34	57	47	77	47
16- 22	20	27	34	M6	1.5	5	44	34	70	47	96	59
22- 28	20	33	34	M6	2	5	51	34	84	47	115	59
28- 34	20	39	34	M8	2	5.5	59	37.5	97	56.5	136	56.5
34- 40	20	45	34	M8	2	5.5	66	37.5	110	56.5	155	71.5
40- 46	20	51	40	M8	2	5.5	72	37.5	124	56.5	176	71.5
46- 52	20	57	40	M8	2	6.5	79	38.5	137	57.5		
52- 58	23	64	40	M8	2.5	6.5	86	45.5	150	57.5		
58- 64	23	70	40	M8	2.5	6.5	92	45.5				
64- 70	23	76	40	M8	2.5	6.5	99	45.5				
70- 76	25	82	40	M8	2.5	6.5	104	45.5				
76- 82	25	88	40	M8	2.5	6.5	110	45.5				
82- 90	25	97	40	M8	3	6.5	120	45.5				
90-100	25	107	40	M8	3	6.5	131	57.5				

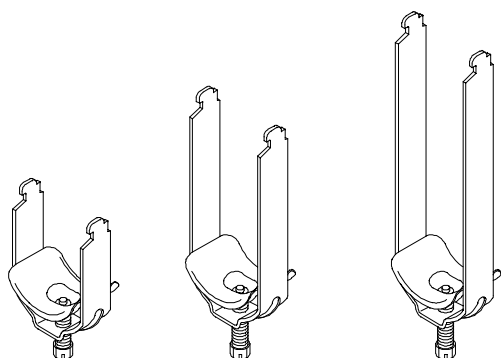
2056/N, N2 și N3: Adecvate și pentru toate șinele C cu lățimea deschiderii de 11-12 mm.
Clema și șurubul din oțel zincat prin imersie, talpa de protecție a cablului din polipropilenă, fără halogeni, gri deschis (RAL 7035)

Variantele cu piuliță sudată sau contrapiuliță pentru utilizare în condiții severe și pentru rezistență la vibrații, sunt disponibile la cerere.

FT Oțel zincat prin imersie conform DIN EN ISO 1461

Cleme U

Cu talpă metalică de protecție a cablului



Tip	Domeniu prindere mm	Pachet cantitate	Greutate kg/100	Cod produs FT
2056/NM	8- 12	100	2.450	1155407
2056/NM	12- 16	100	2.800	1155415
2056/NM	16- 22	100	3.150	1155423
2056/NM	22- 28	100	4.900	1155431
2056/NM	28- 34	100	6.400	1155458
2056/NM	34- 40	100	7.000	1155466
2056/NM	40- 46	100	8.500	1155474
2056/NM	46- 52	100	9.150	1155482
2056/NM	52- 58	100	12.100	1155490
2056/NM	58- 64	100	13.150	1155504
2056/NM	64- 70	50	15.100	1155512
2056/NM	70- 76	25	16.650	1155520
2056/NM	76- 82	25	18.200	1155539
2056/NM	82- 90	25	21.750	1155547
2056/NM	90- 100	25	24.400	1155555

Pentru un cablu

Tip	Domeniu prindere mm	Pachet cantitate	Greutate kg/100	Cod produs FT
2056/NM2	8- 12	50	3.500	1155601
2056/NM2	12- 16	50	3.900	1155628
2056/NM2	16- 22	50	4.650	1155636
2056/NM2	22- 28	50	7.800	1155644
2056/NM2	28- 34	50	9.450	1155652
2056/NM2	34- 40	50	10.750	1155660
2056/NM2	40- 46	50	11.900	1155709
2056/NM2	46- 52	50	12.800	1155717
2056/NM2	52- 58	50	16.750	1155725

Pentru două cabluri

Tip	Domeniu prindere mm	Pachet cantitate	Greutate kg/100	Cod produs FT
2056/NM3	8- 12	50	4.050	1155806
2056/NM3	12- 16	50	4.850	1155814
2056/NM3	16- 22	50	6.500	1155822
2056/NM3	22- 28	50	9.500	1155830
2056/NM3	28- 34	50	11.800	1155849
2056/NM3	34- 40	50	13.550	1155865
2056/NM3	40- 46	50	15.700	1155873

Pentru trei cabluri

Accesorii disponibile:

Distanțiere pentru cleme U

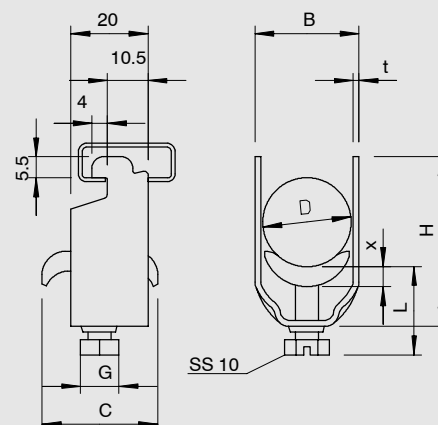
2058/FW/M

vezi pagina 192

Distanțiere duble pentru cleme U

2058/2 M

vezi pagina 192



Domeniu prindere D mm	A mm	B mm	C cca mm	G mm	t mm	x cca mm	Pentru 1 cablu		Pentru 2 cabluri		Pentru 3 cabluri	
							H mm	L mm	H mm	L mm	H mm	L mm
8- 12	20	16	30	M6	1.5	3.5	34	32.5	49	45.5	65	45.5
12- 16	20	20	30	M6	1.5	3.5	38	32.5	57	45.5	77	45.5
16- 22	20	27	30	M6	1.5	4.5	44	33.5	70	46.5	96	57.5
22- 28	20	33	30	M6	2	4.5	51	33.5	84	46.5	115	57.5
28- 34	20	39	35	M8	2	4.5	59	37	97	56	136	56
34- 40	20	45	35	M8	2	5	66	37	110	56	155	71
40- 46	20	51	35	M8	2	5	72	37	124	56	176	71
46- 52	20	57	35	M8	2	5	79	37	137	56		
52- 58	23	64	35	M8	2.5	5	86	44	150	56		
58- 64	23	70	35	M8	2.5	5	92	44				
64- 70	23	76	35	M8	2.5	5	99	44				
70- 76	25	82	40	M8	2.5	5	104	44				
76- 82	25	88	40	M8	2.5	5	110	44				
82- 90	25	97	40	M8	3	5	120	44				
90-100	25	107	40	M8	3	5	131	56				

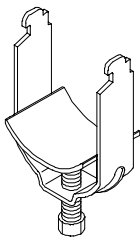
2056/NM, NM2 și NM3: Adecvate și pentru toate șinele C cu lățimea deschiderii de 11-12 mm. Cel puțin 6,5 mm înălțime netă internă și 18,5 mm lățime internă.

Talpă de protecție a cablului din metal are marginile rotunjite, deci nu există riscul de deteriorare a cablurilor.

Variantele cu piuliță sudată sau contrapiuliță pentru utilizare în condiții severe și pentru rezistență la vibrații, sunt disponibile la cerere.

FT Oțel zincat prin imersie conform DIN EN ISO 1461

Cleme U



Tip	Domeniu prindere mm	Pachet cantitate	Greutate kg/100	Cod produs VA
2056/N VA	8- 12	100	3.350	1166018
2056/N VA	12- 16	100	3.800	1166026
2056/N VA	16- 22	100	4.400	1166034
2056/N VA	22- 28	100	6.500	1166042
2056/N VA	28- 34	100	8.000	1166050
2056/N VA	34- 40	100	8.300	1166069
2056/N VA	40- 46	100	11.700	1166077
2056/N VA	46- 52	100	11.150	1166085
2056/N VA	52- 58	100	15.200	1166093
2056/N VA	58- 64	100	15.250	1166107
2056/N VA	64- 70	50	13.550	1166115
2056/N VA	70- 76	25	14.550	1166123
2056/N VA	76- 82	25	15.400	1166131
2056/N VA	82- 90	25	19.100	1166158

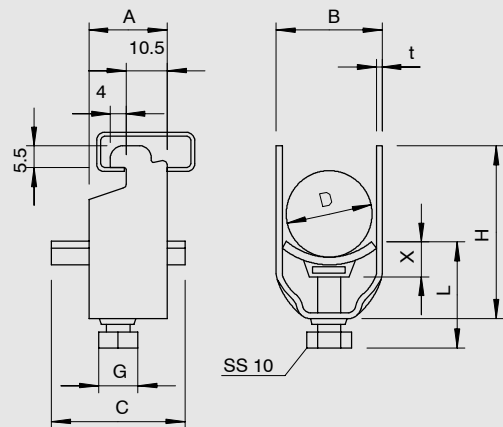
Pentru un cablu

Accesorii disponibile:

Distanțiere pentru cleme U

2058

vezi pagina 191

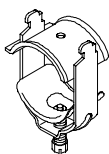


Domeniu prindere D mm	A mm	B mm	C mm	G mm	t mm	x cca mm	Pentru 1 cablu	
							H mm	L mm
8- 12	20	16	34	M6	1.5	5	34	34
12- 16	20	20	34	M6	1.5	5	38	34
16- 22	20	27	34	M6	1.5	5	44	34
22- 28	20	33	34	M6	2	5	51	34
28- 34	20	39	34	M8	2	5.5	59	37.5
34- 40	20	45	34	M8	2	5.5	66	37.5
40- 46	20	51	40	M8	2	5.5	72	37.5
46- 52	20	57	40	M8	2	6.5	79	38.5
52- 58	23	64	40	M8	2.5	6.5	86	45.5
58- 64	23	70	40	M8	2.5	6.5	92	45.5
64- 70	23	76	40	M8	2.5	6.5	99	45.5
70- 76	25	82	40	M8	2.5	6.5	104	45.5
76- 82	25	88	40	M8	2.5	6.5	110	45.5
82- 90	25	97	40	M8	3	6.5	120	45.5
90-100	25	107	40	M8	3	6.5	131	57.5

2056/N VA: Adecvate și pentru toate șinele C cu lățimea deschiderii de 11-12 mm. Cel puțin 6,5 mm înălțime netă internă și 18,5 mm lățime internă. Clema și șurubul din oțel inoxidabil, talpa de protecție a cablului din polipropilenă, fără halogeni, gri deschis (RAL 7035) (Talpa de protecție a cablului poate fi din oțel inoxidabil la cerere)

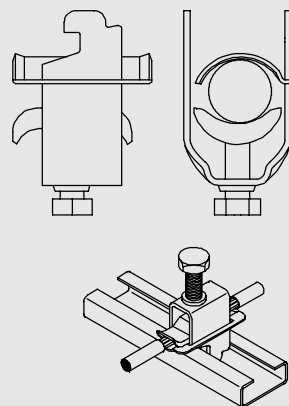
VA Oțel inoxidabil, material 1.4301

Cleme U pentru conectarea cablurilor ecranate



Tip	Domeniu prindere mm	Pachet cantitate	Greutate kg/100	Cod produs VA
2056/NMG VA	4- 8	100	2.900	1167006
2056/NMG VA	8- 12	100	3.700	1167014
2056/NMG VA	12- 16	100	4.200	1167022
2056/NMG VA	16- 22	100	4.850	1167030
2056/NMG VA	22- 28	100	6.600	1167049

Tălpile de protecție a cablului inferioară și superioară metalice

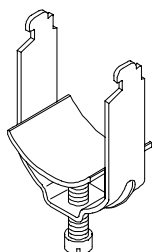


2056/NMG VA: Pentru conectarea electrică la talpa ecranată a cablurilor ecranate.

Livrare completă cu parte superioară de protecție a cablului. Un cablu ecranat pentru protecția împotriva influenței electromagnetice poate de asemenea contribui la egalizarea potențialului, dacă ambele capete ale ecranului sunt conectate la potențialul de referință.

VA Oțel inoxidabil, material 1.4301

Cleme U

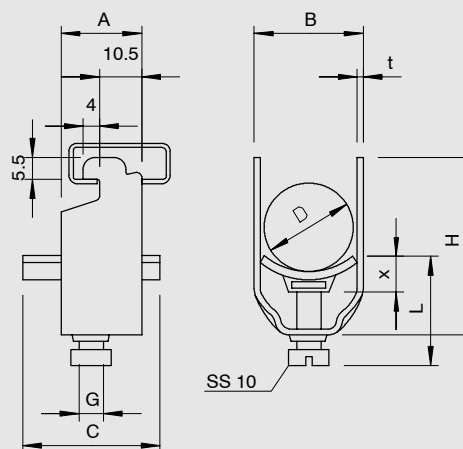


fără halogeni



Tip	Domeniu prindere mm	Pachet cantitate	Greutate kg/100	Cod produs Alu
2056/N ALU	8- 12	100	0.900	1183605
2056/N ALU	12- 16	100	1.050	1183613
2056/N ALU	16- 22	100	1.200	1183621
2056/N ALU	22- 28	100	1.700	1183648
2056/N ALU	28- 34	100	2.200	1183656
2056/N ALU	34- 40	100	2.350	1183664
2056/N ALU	40- 46	100	2.850	1183672
2056/N ALU	46- 52	100	3.300	1183680
2056/N ALU	52- 58	100	4.100	1183699

Pentru un cablu



Domeniu prindere D mm	A mm	B mm	C mm	G mm	t mm	x cca mm	Pentru 1 cablu	
							H mm	L mm
8- 12	20	16	34	M6	1.5	5	34	34
12- 16	20	20	34	M6	1.5	5	38	34
16- 22	20	27	34	M6	1.5	5	44	34
22- 28	20	33	34	M6	2	5	51	34
28- 34	20	39	34	M8	2	5.5	59	37.5
34- 40	20	45	34	M8	2	5.5	66	37.5
40- 46	20	51	40	M8	2	5.5	72	37.5
46- 52	20	57	40	M8	2	6.5	79	38.5
52- 58	23	64	40	M8	2.5	6.5	86	45.5

2056/N ALU: Adecvate și pentru toate șinele cu lățimea deschiderii de 11-12 mm. Cel puțin 6,5 mm înălțime netă internă și 18,5 mm lățime internă. Clema și șurubul din aluminiu AlMg3, talpa de protecție a cablului din polipropilenă, fără halogeni, gri deschis (RAL 7035) (Talpa de protecție a cablului poate fi metalică la cerere)

Varianta de cleme U 2056/ALU pentru un cablu conform VDE 0298-1 este adecvată pentru instalarea unui cablu dintr-un singur conductor în sistem trifazic, în acest caz neformându-se buclă. Oricum, rezistența mecanică scăzută a clemelor din aluminiu trebuie luată în calcul în eventualitatea unui scurt-circuit. Clemele se vor monta la distanțe mici de-a lungul cablului și se va lăsa spațiu lateral suficient între cabluri.

Alu Aluminiu

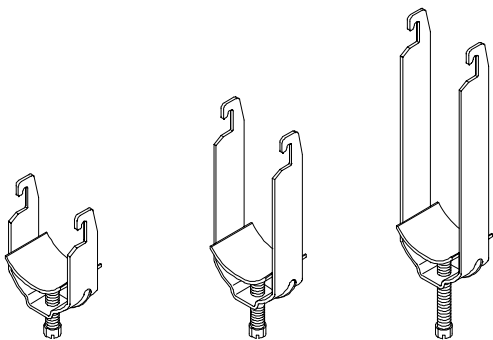
Accesorii disponibile:

Distanțiere pentru cleme U

2058
2058/FW

vezi pagina 191
vezi pagina 191

Cleme U



Tip	Domeniu prindere mm	Pachet cantitate	Greutate kg/100	Cod produs FT
2056/U	8- 12	100	3.150	1175122
2056/U	12- 16	100	3.600	1175165
2056/U	16- 22	100	4.200	1175211
2056/U	22- 28	100	5.800	1175289
2056/U	28- 34	100	7.500	1175343
2056/U	34- 40	100	8.100	1175408
2056/U	40- 46	100	10.000	1175467
2056/U	46- 52	100	11.200	1175521
2056/U	52- 58	100	13.400	1175580
2056/U	58- 64	100	14.300	1175645
2056/U	64- 70	50	15.250	1175696
2056/U	70- 76	25	20.600	1175769
2056/U	76- 82	25	22.000	1175823
2056/U	82- 90	25	26.200	1175904
2056/U	90- 100	25	30.000	1175998

Pentru un cablu

Tip	Domeniu prindere mm	Pachet cantitate	Greutate kg/100	Cod produs FT
2056/U2	8- 12	50	2.850	1176129
2056/U2	12- 16	50	3.050	1176161
2056/U2	16- 22	50	4.950	1176226
2056/U2	22- 28	50	8.400	1176285
2056/U2	28- 34	50	9.500	1176331
2056/U2	34- 40	50	10.800	1176404
2056/U2	40- 46	50	11.350	1176463
2056/U2	46- 52	50	15.050	1176528
2056/U2	52- 58	50	19.750	1176587

Pentru două cabluri

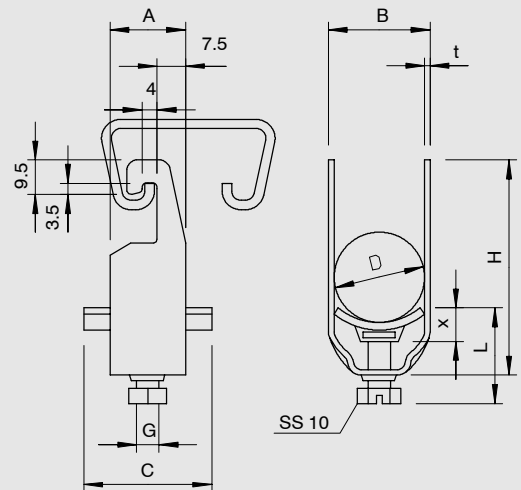
Tip	Domeniu prindere mm	Pachet cantitate	Greutate kg/100	Cod produs FT
2056/U3	8- 12	50	4.750	1177125
2056/U3	12- 16	50	4.850	1177168
2056/U3	16- 22	50	6.600	1177222
2056/U3	22- 28	50	10.500	1177281
2056/U3	28- 34	50	13.250	1177346
2056/U3	34- 40	50	14.400	1177400
2056/U3	40- 46	50	18.950	1177451

Pentru trei cabluri

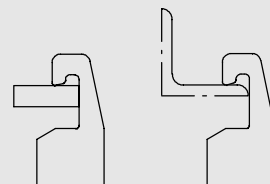
Accesorii disponibile:

Distanțiere pentru cleme U 2058/FW
Distanțiere duble pentru cleme U 2058/2

vezi pagina 191
vezi pagina 192



Domeniu prindere D mm	A mm	B mm	C mm	G mm	t mm	x cca mm	Pentru 1 cablu		Pentru 2 cabluri		Pentru 3 cabluri	
							H mm	L mm	H mm	L mm	H mm	L mm
8- 12	20	16	34	M6	1.5	5	42	34	56	34	70	47
12- 16	20	20	34	M6	1.5	5	46	34	64	34	82	47
16- 22	20	27	34	M6	1.5	5	53	34	77	47	101	47
22- 28	20	33	34	M6	2	5	59	34	89	47	119	47
28- 34	20	39	34	M8	2	5.5	67	37.5	103	44.5	139	44.5
34- 40	20	45	34	M8	2	5.5	73	37.5	115	44.5	157	44.5
40- 46	20	51	40	M8	2	5.5	79	37.5	128	44.5	177	56.5
46- 52	20	57	40	M8	2	6.5	85	38.5	140	45.5		
52- 58	23	64	40	M8	2.5	6.5	91	38.5	152	45.5		
58- 64	23	70	40	M8	2.5	6.5	97	38.5				
64- 70	23	76	40	M8	2.5	6.5	103	38.5				
70- 76	25	82	40	M8	2.5	6.5	110	45.5				
76- 82	25	88	40	M8	2.5	6.5	116	45.5				
82- 90	25	97	40	M8	3	6.5	125	45.5				
90-100	25	107	40	M8	3	6.5	135	45.5				



Exemple de aplicare: bare plate și unghiulare.

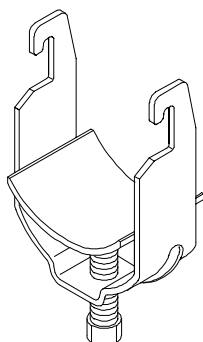
2056/U, U 2 și U 3: Adecvate și pentru șinele plate, unghiulare și U cu grosimea de 11-12 mm.

Clema și șurubul din oțel zincat prin imersie, talpa de protecție a cablului din polipropilenă, fără halogeni, gri deschis (RAL 7035)
(Talpa de protecție a cablului din oțel la cerere)

Variantele cu piliuță sudată sau contrapiuliță pentru utilizare în condiții severe și pentru rezistență la vibrații, disponibile la cerere.

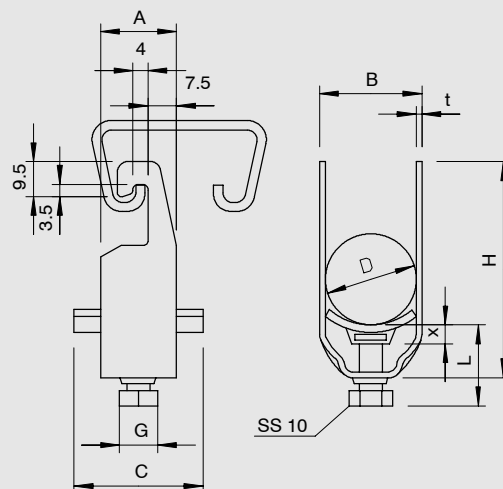
FT Oțel zincat prin imersie conform DIN EN ISO 1461

Cleme U



Tip	Domeniu prindere mm	Pachet cantitate	Greutate kg/100	Cod produs VA
2056/U VA	8- 12	100	3.000	1178504
2056/U VA	12- 16	100	3.200	1178512
2056/U VA	16- 22	100	3.800	1178520
2056/U VA	22- 28	100	5.350	1178539
2056/U VA	28- 34	100	7.200	1178547
2056/U VA	34- 40	100	8.100	1178555
2056/U VA	40- 46	100	9.900	1178563
2056/U VA	46- 52	100	11.200	1178571
2056/U VA	52- 58	100	13.400	1178598
2056/U VA	58- 64	100	14.300	1178601
2056/U VA	64- 70	50	15.250	1178628
2056/U VA	70- 76	25	19.100	1178636
2056/U VA	76- 82	25	20.500	1178644
2056/U VA	82- 90	25	24.700	1178652

Pentru un cablu



Domeniu prindere D mm	A mm	B mm	C mm	G mm	t mm	x cca mm	H mm	L mm
8- 12	20	16	34	M6	1.5	5	42	34
12- 16	20	20	34	M6	1.5	5	46	34
16- 22	20	27	34	M6	1.5	5	53	34
22- 28	20	33	34	M6	2	5	59	34
28- 34	20	39	34	M8	2	5.5	67	37.5
34- 40	20	45	34	M8	2	5.5	73	37.5
40- 46	20	51	40	M8	2	5.5	79	37.5
46- 52	20	57	40	M8	2	6.5	85	38.5
52- 58	23	64	40	M8	2.5	6.5	91	38.5
58- 64	23	70	40	M8	2.5	6.5	97	38.5
64- 70	23	76	40	M8	2.5	6.5	103	38.5
70- 76	25	82	40	M8	2.5	6.5	110	45.5
76- 82	25	88	40	M8	2.5	6.5	116	45.5
82- 90	25	97	40	M8	3	6.5	125	45.5
90-100	25	107	40	M8	3	6.5	135	45.5

2056/U VA: Adecvate și pentru șinele plate, cornier și U cu grosimea de 4-12 mm.

Clema și șurubul din oțel inoxidabil, talpa de protecție a cablului din polipropilenă, fără halogeni, gri deschis (RAL 7035)
(Talpa de protecție a cablului din oțel inoxidabil la cerere)

Accesorii disponibile:

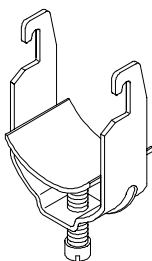
Distanțiere pentru cleme U

2058/FW

vezi pagina 191

VA Oțel inoxidabil, material 1.4301

Cleme U



Tip	Domeniu prindere mm	Pachet cantitate	Greutate kg/100	Cod produs Alu
2056/U ALU	8- 12	100	1.100	1184407
2056/U ALU	12- 16	100	1.200	1184415
2056/U ALU	16- 22	100	1.350	1184423
2056/U ALU	22- 28	100	1.950	1184431
2056/U ALU	28- 34	100	2.550	1184458
2056/U ALU	34- 40	100	2.800	1184466
2056/U ALU	40- 46	100	3.600	1184474
2056/U ALU	46- 52	100	3.950	1184482
2056/U ALU	52- 58	100	4.900	1184490
2056/U ALU	58- 64	100	5.250	1184504
2056/U ALU	64- 70	50	5.600	1184539
2056/U ALU	70- 76	25	7.050	1184512
2056/U ALU	76- 82	25	7.550	1184520
2056/U ALU	82- 90	25	9.050	1184547

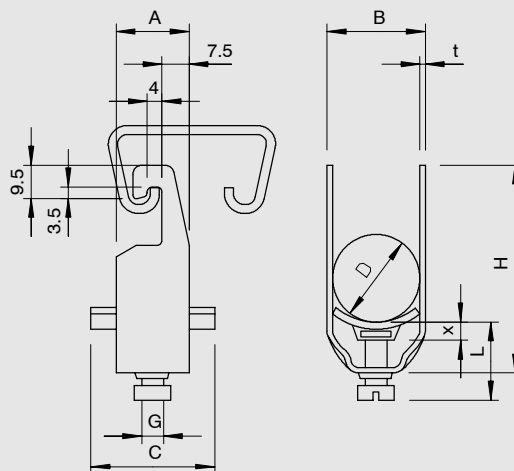
Pentru un cablu

Accesorii disponibile:

Distanțiere pentru cleme U

2058/FW

vezi pagina 191



Domeniu prindere D mm	A mm	B mm	C mm	G mm	t mm	x cca mm	Pentru 1 cablu	
							H mm	L mm
8- 12	20	16	34	M6	1.5	5	42	34
12- 16	20	20	34	M6	1.5	5	46	34
16- 22	20	27	34	M6	1.5	5	53	34
22- 28	20	33	34	M6	2	5	59	34
28- 34	20	39	34	M8	2	5.5	67	37.5
34- 40	20	45	34	M8	2	5.5	73	37.5
40- 46	20	51	40	M8	2	5.5	79	37.5
46- 52	20	57	40	M8	2	6.5	85	38.5
52- 58	23	64	40	M8	2.5	6.5	91	38.5
58- 64	23	70	40	M8	2.5	6.5	97	38.5
64- 70	23	76	40	M8	2.5	6.5	103	38.5
70- 76	25	82	40	M8	2.5	6.5	110	45.5
76- 82	25	88	40	M8	2.5	6.5	116	45.5
82- 90	25	97	40	M8	3	6.5	125	45.5

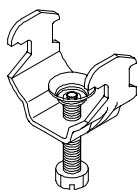
2056/U ALU: Adecvate și pentru șinele plate, cornier și U cu grosimea de 4-12 mm.

Clema și șurubul din aluminiu AlMg 3, talpa de protecție a cablului din polipropilenă, fără halogeni, gri deschis (RAL 7035)
(Talpa de protecție a cablului metalică la cerere)

Varianta de cleme U 2056/ALU pentru un cablu conform VDE 0298-1 este adecvată pentru instalarea unui cablu dintr-un singur conductor în sistem trifazic, în acest caz neformându-se buclă. Oricum, rezistența mecanică scăzută a clemelor din aluminiu trebuie luată în calcul în eventualitatea unui scurt-circuit. Clemele se vor monta la distanțe mici de-a lungul cablului și se va lăsa spațiu lateral suficient între cabluri.

Alu Aluminiu

Cleme U

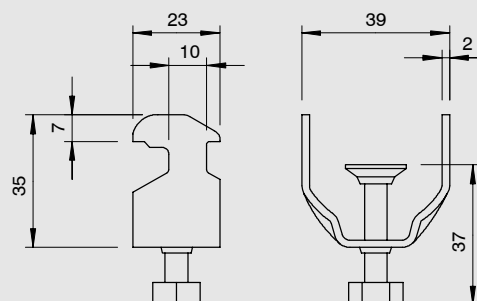


Tip	Pachet cantitate	Greutate kg/100	Cod produs FT
2056/BE	100	4.700	1174053

Pentru platbandă cu lățimea până la 30 mm

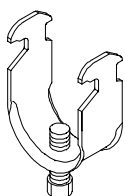
Accesorii disponibile:

Șine montaj	2063	vezi pagina 159
	2068	vezi pagina 159
	2068/FL	vezi pagina 159
	1268 SL	vezi pagina 160
	1268 S/SL	vezi pagina 160



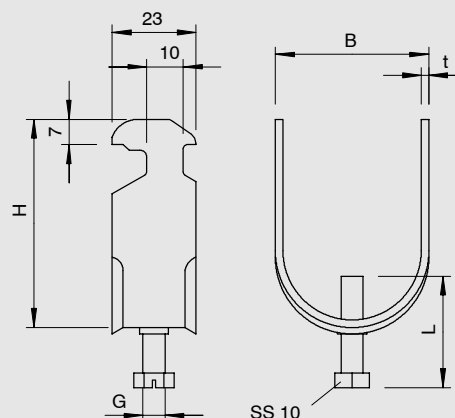
2056/BE: Pentru fixarea platbenzilor cu lățimea până la 30 mm pe șinele de montaj. Adecvate de asemenea pentru toate șinele de montaj C cu lățimea deschiderii de 16-17 mm.

FT Oțel zincat prin imersie conform DIN EN ISO 1461



Tip	Pentru un conductor	Pentru conductor Ø mm	Pachet cantitate	Greutate kg/100	Cod produs FT
2057	Pg 9	15.2	100	2.400	1193090
2057	Pg 11	18.6	100	2.700	1193112
2057	Pg 13.5	20.4	100	3.300	1193139
2057	Pg 16	22.5	100	4.000	1193163
2057	Pg 21	28.3	100	4.700	1193201
2057	Pg 29	37.0	100	5.500	1193295
2057	Pg 36	47.0	100	7.550	1193368
2057	Pg 42	54.0	100	8.450	1193422
2057	Pg 48	59.3	100	9.600	1193481

Pentru instalarea țevilor din oțel



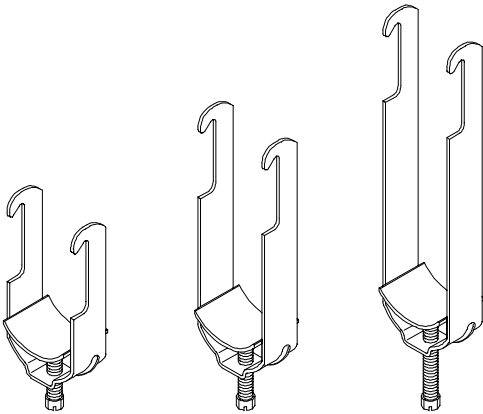
Dimensiune	B mm	H mm	t mm	G mm	L mm
Pg 9	19.2	36	1.5	M6	20
Pg 11	22.5	39	1.5	M6	20
Pg 13.5	25.5	41	2	M6	20
Pg 16	27.5	43	2	M6	20
Pg 21	33	49	2	M6	20
Pg 29	42	57	2	M6	20
Pg 36	52	70	2	M8	25
Pg 42	59	77	2	M8	25
Pg 48	64	83	2	M8	25

2057 și 2057/VA: Pentru fixarea țevilor din oțel pe șinele de montaj. Adecvate de asemenea pentru toate șinele de montaj C cu lățimea deschiderii de 16-17 mm.

FT Oțel zincat prin imersie conform DIN EN ISO 1461

Cleme U

Pentru corniere cu lungimea laturilor de 40 mm



Tip	Domeniu prindere mm	Pachet cantitate	Greutate kg/100	Cod produs FT
2056/W	8- 12	100	4.450	1180126
2056/W	12- 16	100	4.890	1180169
2056/W	16- 22	100	5.700	1180223
2056/W	22- 28	100	7.800	1180282
2056/W	28- 34	100	9.400	1180347
2056/W	34- 40	100	10.000	1180401
2056/W	40- 46	100	12.800	1180460
2056/W	46- 52	100	13.600	1180525
2056/W	52- 58	50	17.100	1180584
2056/W	58- 64	50	18.600	1180649
2056/W	64- 70	50	18.500	1180681
2056/W	70- 76	25	20.600	1180762
2056/W	76- 82	25	22.000	1180827
2056/W	82- 90	25	26.200	1180908
2056/W	90-100	25	30.000	1180991

Pentru un cablu

Tip	Domeniu prindere mm	Pachet cantitate	Greutate kg/100	Cod produs FT
2056/W2	8- 12	50	5.150	1181122
2056/W2	12- 16	50	5.700	1181165
2056/W2	16- 22	50	7.050	1181211
2056/W2	22- 28	50	10.350	1181289
2056/W2	28- 34	50	11.600	1181343
2056/W2	34- 40	50	12.700	1181408
2056/W2	40- 46	50	16.750	1181467
2056/W2	46- 52	50	18.200	1181521
2056/W2	52- 58	50	23.000	1181580

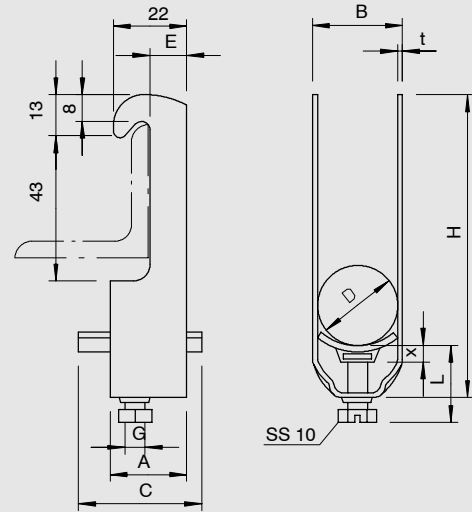
Pentru două cabluri

Tip	Domeniu prindere mm	Pachet cantitate	Greutate kg/100	Cod produs FT
2056/W3	8- 12	50	6.500	1182129
2056/W3	12- 16	50	7.050	1182161
2056/W3	16- 22	50	8.100	1182226
2056/W3	22- 28	50	12.450	1182285
2056/W3	28- 34	50	14.850	1182331
2056/W3	34- 40	50	16.600	1182404
2056/W3	40- 46	50	21.400	1182463

Pentru trei cabluri

Accesorii disponibile:
Distanțiere pentru cleme U 2058/FW
Distanțiere duble pentru cleme U 2058/2

vezi pagina 191
vezi pagina 192



Domeniu prindere D mm	A mm	B mm	C mm	E mm	G mm	t mm	x cca mm
8- 12	23	16	34	11	M6	1.5	5
12- 16	23	20	34	11	M6	1.5	5
16- 22	23	27	34	11	M6	1.5	5
22- 28	23	33	34	11	M6	2	5
28- 34	23	39	34	11	M8	2	5.5
34- 40	23	45	34	11	M8	2	5.5
40- 46	25	51	40	13.5	M8	2	5.5
46- 52	25	57	40	13.5	M8	2	6.5
52- 58	25	64	40	13.5	M8	2.5	6.5
58- 64	25	70	40	13.5	M8	2.5	6.5
64- 70	25	76	40	13.5	M8	2.5	6.5
70- 76	25	82	40	13.5	M8	2.5	6.5
76- 82	25	88	40	13.5	M8	2.5	6.5
82- 90	25	97	40	13.5	M8	3	6.5
90-100	25	107	40	13.5	M8	3	6.5

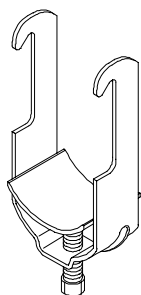
Domeniu prindere D mm	Pentru 1 cablu		Pentru 2 cabluri		Pentru 3 cabluri	
	H mm	L mm	H mm	L mm	H mm	L mm
8- 12	74	27	88	34	102	34
12- 16	78	27	96	34	114	34
16- 22	85	27	109	34	133	47
22- 28	91	27	121	34	151	47
28- 34	99	31.5	135	37.5	171	44.5
34- 40	105	31.5	147	37.5	189	44.5
40- 46	111	31.5	160	37.5	209	44.5
46- 52	117	32.5	172	38.5		
52- 58	123	32.5	185	38.5		
58- 64	130	32.5				
64- 70	136	32.5				
70- 76	143	38.5				
76- 82	149	38.5				
82- 90	158	38.5				
90-100	168	38.5				

2056/W, W 2 și W 3: Adecvate pentru cornier cu lungimea laturilor de 40 mm. Clema și șurubul din oțel zincat prin imersie, talpa de protecție a cablului din polipropilenă, fără halogeni, gri deschis (RAL 7035) (Talpa de protecție a cablului din oțel la cerere)

Variantele cu piuliță sudată sau contrapiuliță pentru utilizare în condiții severe și pentru rezistență la vibrații, sunt disponibile la cerere. Cleme U pentru corniere cu lungimea laturilor de 25, 30 și 50 mm la cerere.

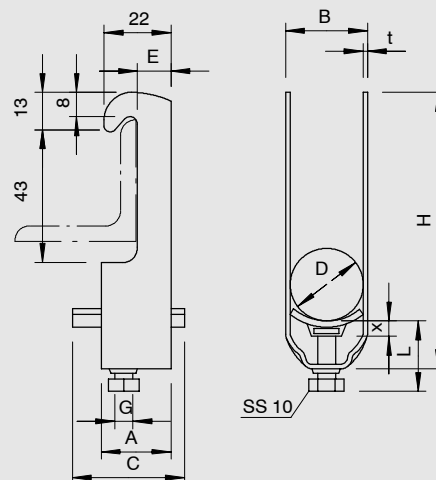
FT Oțel zincat prin imersie conform DIN EN ISO 1461

Cleme U



Tip	Domeniu prindere mm	Pachet cantitate	Greutate kg/100	Cod produs VA
2056/W VA	8- 12	100	4.450	1185403
2056/W VA	12- 16	100	4.890	1185411
2056/W VA	16- 22	100	5.700	1185438
2056/W VA	22- 28	100	7.800	1185446
2056/W VA	28- 34	100	9.400	1185454
2056/W VA	34- 40	100	10.000	1185462
2056/W VA	40- 46	100	12.800	1185470
2056/W VA	46- 52	100	13.600	1185489
2056/W VA	52- 58	50	17.100	1185497
2056/W VA	58- 64	50	18.000	1185500

Pentru un cablu



Domeniu prindere D mm	A mm	B mm	C mm	E mm	G mm	t mm	x cca mm	Pentru 1 cablu	
								H mm	L mm
8- 12	23	16	34	11	M6	1.5	5	74	27
12- 16	23	20	34	11	M6	1.5	5	78	27
16- 22	23	27	34	11	M6	1.5	5	85	27
22- 28	23	33	34	11	M6	2	5	91	27
28- 34	23	39	34	11	M8	2	5.5	99	31.5
34- 40	23	45	34	11	M8	2	5.5	105	31.5
40- 46	25	51	40	13.5	M8	2	5.5	111	31.5
46- 52	25	57	40	13.5	M8	2	6.5	117	32.5
52- 58	25	64	40	13.5	M8	2.5	6.5	123	32.5
58- 64	25	70	40	13.5	M8	2.5	6.5	130	32.5

Accesorii disponibile:

Distanțiere pentru cleme U

2058/FW

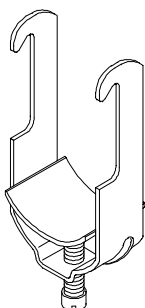
vezi pagina 191

2056/W VA: Adecvate pentru cornier cu lungimea laturilor de 40 mm
 Clema și șurubul din oțel inoxidabil, talpa de protecție a cablului din polipropilenă, fără halogeni, gri deschis (RAL 7035)
 (Talpa de protecție a cablului din oțel inoxidabil la cerere)
 Cleme U pentru corniere cu lungimea laturilor de 25, 30 și 50 mm la cerere.

VA Oțel inoxidabil, material 1.4301

Cleme U

Pentru corniere cu lungimea laturilor de 40 mm



Tip	Domeniu prindere mm	Pachet cantitate	Greutate kg/100	Cod produs Alu
2056/W ALU	8- 12	100	1.600	1184008
2056/W ALU	12- 16	100	1.800	1184016
2056/W ALU	16- 22	100	1.900	1184024
2056/W ALU	22- 28	100	2.550	1184032
2056/W ALU	28- 34	100	3.200	1184040
2056/W ALU	34- 40	100	3.500	1184059
2056/W ALU	40- 46	100	4.550	1184067
2056/W ALU	46- 52	100	4.800	1184075
2056/W ALU	52- 58	50	5.850	1184083
2056/W ALU	58- 64	50	6.450	1184091

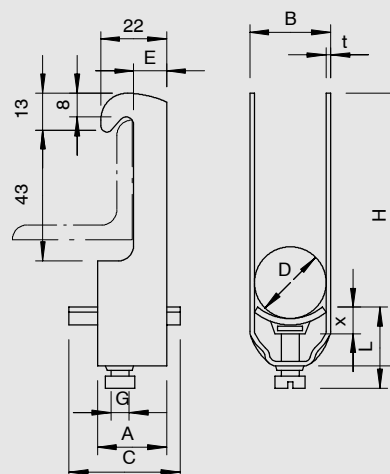
Pentru un cablu

Accesorii disponibile:

Distanțiere pentru cleme U

2058/FW

vezi pagina 191



Domeniu prindere D mm	A mm	B mm	C mm	E mm	G mm	t mm	x cca mm	Pentru 1 cablu	
								H mm	L mm
8- 12	23	16	34	11	M6	1.5	5	74	27
12- 16	23	20	34	11	M6	1.5	5	78	27
16- 22	23	27	34	11	M6	1.5	5	85	27
22- 28	23	33	34	11	M6	2	5	91	27
28- 34	23	39	34	11	M8	2	5.5	99	31.5
34- 40	23	45	34	11	M8	2	5.5	105	31.5
40- 46	25	51	40	13.5	M8	2	5.5	111	31.5
46- 52	25	57	40	13.5	M8	2	6.5	117	32.5
52- 58	25	64	40	13.5	M8	2.5	6.5	123	32.5
58- 64	25	70	40	13.5	M8	2.5	6.5	130	32.5

2056/W ALU: Adecvate pentru cornier cu lungimea laturilor de 40 mm
Clema și șurubul din aluminiu AlMg3, talpa de protecție a cablului din polipropilenă, fără halogeni, gri deschis (RAL 7035)
(Talpa de protecție a cablului metalică la cerere)

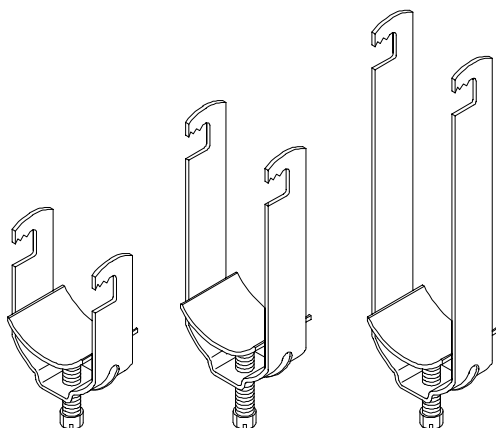
Varianta de cleme U 2056/ALU pentru un cablu conform VDE 0298-1 este adecvată pentru instalarea unui cablu dintr-un singur conductor în sistem trifazic, în acest caz neformându-se buclă. Oricum, rezistența mecanică scăzută a clemelor din aluminiu trebuie luată în calcul în eventualitatea unui scurt-circuit. Clemele se vor monta la distanțe mici de-a lungul cablului și se va lăsa spațiu lateral suficient între cabluri.

Cleme U pentru cornier cu lungimea laturilor de 25, 30 și 50 mm la cerere.

Alu Aluminiu

Cleme U

Pentru șine plate



Tip	Domeniu prindere mm	Pachet cantitate	Greutate kg/100	Cod produs FT
2056/F	8- 12	100	3.700	1169122
2056/F	12- 16	100	3.900	1169165
2056/F	16- 22	100	4.500	1169211
2056/F	22- 28	100	6.000	1169289
2056/F	28- 34	100	8.000	1169343
2056/F	34- 40	100	8.500	1169408
2056/F	40- 46	100	10.600	1169467
2056/F	46- 52	100	11.700	1169521
2056/F	52- 58	100	13.050	1169580
2056/F	58- 64	100	14.800	1169645
2056/F	64- 70	50	15.700	1169696
2056/F	70- 76	25	20.600	1169769
2056/F	76- 82	25	22.000	1169823
2056/F	82- 90	25	26.200	1169904
2056/F	90- 100	25	30.000	1169998

Pentru un cablu

Tip	Domeniu prindere mm	Pachet cantitate	Greutate kg/100	Cod produs FT
2056/F2	8- 12	50	4.250	1170120
2056/F2	12- 16	50	4.550	1170163
2056/F2	16- 22	50	5.200	1170228
2056/F2	22- 28	50	7.900	1170287
2056/F2	28- 34	50	9.900	1170341
2056/F2	34- 40	50	11.200	1170406
2056/F2	40- 46	50	12.000	1170465
2056/F2	46- 52	50	16.600	1170511
2056/F2	52- 58	50	19.750	1170589

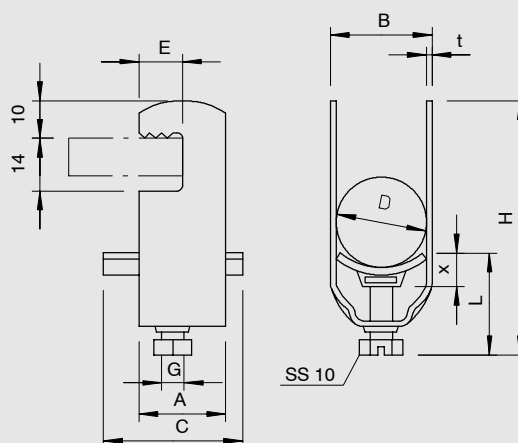
Pentru două cabluri

Tip	Domeniu prindere mm	Pachet cantitate	Greutate kg/100	Cod produs FT
2056/F3	8- 12	50	5.400	1171127
2056/F3	12- 16	50	6.150	1171151
2056/F3	16- 22	50	6.900	1171224
2056/F3	22- 28	50	10.050	1171283
2056/F3	28- 34	50	13.200	1171348
2056/F3	34- 40	50	15.100	1171402
2056/F3	40- 46	50	19.350	1171461

Pentru trei cabluri

Accesorii disponibile:

Distanțiere pentru cleme U 2058/FW vezi pagina 191
 Distanțiere duble pentru cleme U 2058/2 vezi pagina 192



Domeniu prindere D mm	A mm	B mm	C mm	E mm	G mm	t mm	x cca mm	Pentru 1 cablu		Pentru 2 cabluri		Pentru 3 cabluri	
								H mm	L mm	H mm	L mm	H mm	L mm
8- 12	23	16	34	13	M6	1.5	5	43	34	57	34	71	47
12- 16	23	20	34	13	M6	1.5	5	47	34	65	34	83	47
16- 22	23	27	34	13	M6	1.5	5	54	34	78	47	102	47
22- 28	23	33	34	13	M6	2	5	60	34	90	47	120	47
28- 34	23	39	34	13	M8	2	5.5	68	37.5	104	44.5	141	56.5
34- 40	23	45	34	13	M8	2	5.5	74	37.5	116	44.5	159	56.5
40- 46	25	51	40	13	M8	2	5.5	80	37.5	128	44.5	177	56.5
46- 52	25	57	40	13	M8	2	6.5	86	38.5	140	45.5		
52- 58	25	64	40	13	M8	2.5	6.5	92	38.5	153	45.5		
58- 64	25	70	40	13	M8	2.5	6.5	98	38.5				
64- 70	25	76	40	13	M8	2.5	6.5	104	38.5				
70- 76	25	82	40	12	M8	2.5	6.5	111	45.5				
76- 82	25	88	40	12	M8	2.5	6.5	117	45.5				
82- 90	25	97	40	12	M8	3	6.5	126	45.5				
90-100	25	107	40	12	M8	3	6.5	136	45.5				

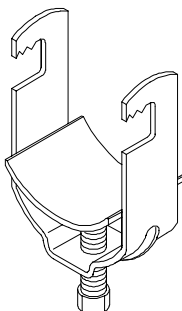
2056/F, F 2 și F 3: Pentru șine plate, corniere și U cu grosimea de 4-12 mm.

Variantele cu piuliță sudată sau contrapiuliță pentru utilizare în condiții severe și pentru rezistență la vibrații, sunt disponibile la cerere.

FT Oțel zincat prin imersie conform DIN EN ISO 1461

Cleme U

Pentru șine plate



Tip	Domeniu prindere mm	Pachet cantitate	Greutate kg/100	Cod produs VA
2056/F VA	8- 12	100	3.700	1185004
2056/F VA	12- 16	100	3.900	1185012
2056/F VA	16- 22	100	4.500	1185020
2056/F VA	22- 28	100	6.000	1185039
2056/F VA	28- 34	100	8.000	1185047
2056/F VA	34- 40	100	8.500	1185055
2056/F VA	40- 46	100	10.600	1185063
2056/F VA	46- 52	100	11.700	1185071
2056/F VA	52- 58	100	13.050	1185098
2056/F VA	58- 64	100	14.800	1185101



Tip	Domeniu prindere mm	Pachet cantitate	Greutate kg/100	Cod produs Alu
2056/F ALU	8- 12	100	1.200	1184709
2056/F ALU	12- 16	100	1.250	1184717
2056/F ALU	16- 22	100	1.450	1184725
2056/F ALU	22- 28	100	2.050	1184733
2056/F ALU	28- 34	100	2.650	1184741
2056/F ALU	34- 40	100	2.850	1184768
2056/F ALU	40- 46	100	3.650	1184776
2056/F ALU	46- 52	100	3.850	1184784
2056/F ALU	52- 58	100	4.800	1184792
2056/F ALU	58- 64	100	5.450	1184806

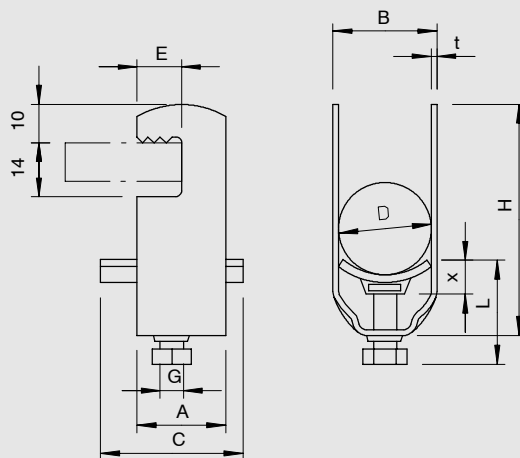
Pentru un cablu

Accesorii disponibile:

Distanțiere pentru cleme U

2058/FW

vezi pagina 191



Domeniu prindere D mm	A mm	B mm	C mm	E mm	G mm	t mm	x cca mm	Pentru 1 cablu H mm	L mm
8- 12	23	16	34	13	M6	1.5	5	43	34
12- 16	23	20	34	13	M6	1.5	5	47	34
16- 22	23	27	34	13	M6	1.5	5	54	34
22- 28	23	33	34	13	M6	2	5	60	34
28- 34	23	39	34	13	M8	2	5.5	68	37.5
34- 40	23	45	34	13	M8	2	5.5	74	37.5
40- 46	25	51	40	13	M8	2	5.5	80	37.5
46- 52	25	57	40	13	M8	2	6.5	86	38.5
52- 58	25	64	40	13	M8	2.5	6.5	92	38.5
58- 64	25	70	40	13	M8	2.5	6.5	98	38.5

2056/F VA: Pentru șine plate, corniere și U cu grosimea de 4-12 mm. Clema și șurubul din oțel inoxidabil, talpa de protecție a cablului din polipropilenă, fără halogeni, gri deschis (RAL 7035) (Talpa de protecție a cablului din oțel inoxidabil la cerere)

2056/F ALU: Pentru șine plate, corniere și U cu grosimea de 4-12 mm. Clema și șurubul din aluminiu AlMg3, talpa de protecție a cablului din polipropilenă, fără halogeni, gri deschis (RAL 7035) (Talpa de protecție a cablului metalică la cerere)

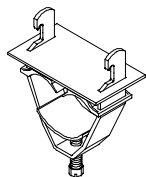
Varianta de cleme U 2056/ALU pentru un cablu conform VDE 0298-1 este adecvată pentru instalarea unui cablu dintr-un singur cablu în sistem trifazic, în acest caz neformandu-se buclă. Oricum, rezistența mecanică scăzută a clemelor din aluminiu trebuie luată în calcul în eventualitatea unui scurt-circuit. Clemele se vor monta la distanțe mici de-a lungul cablului și se va lăsa spațiu lateral suficient între cabluri.

VA Oțel inoxidabil, material 1.4301

Alu Aluminiu

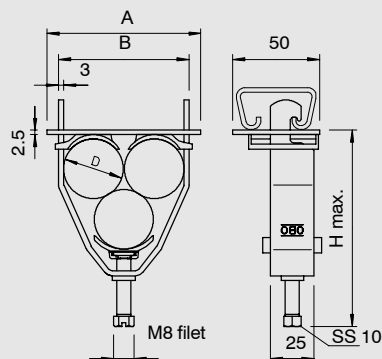
Cleme U

Pentru trei cabluri



Tip	Pentru trei cabluri mm Ø	Pachet cantitate	Greutate kg/100	Cod produs FT
2056/U-E	25-28	25	20.000	1174509
2056/U-E	28-31	25	19.500	1174541
2056/U-E	31-34	25	23.000	1174517
2056/U-E	34-37	25	24.600	1174568
2056/U-E	37-40	25	26.000	1174525
2056/U-E	40-44	25	28.000	1174576

Include parte superioară de protecție a cablurilor și distanțier plat



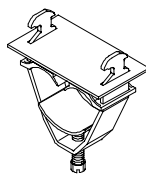
Pentru cablu Ø mm	A mm	B mm	H max. mm
25-28	77	63	101
28-31	83	69	107
31-34	89	75	112
34-37	95	81	118
37-40	101	87	123
40-44	109	95	143

2056/U-E: Clema, șurubul și distanțierul din oțel zincat prin imersie, tălpile inferioară și superioară de protecție a cablului din polipropilenă, fără halogeni, gri deschis (RAL 7035)

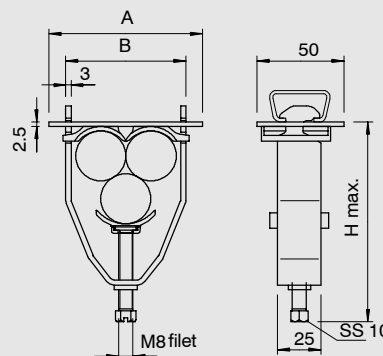
Livrare completă cu distanțier și talpă superioară de protecție a cablului

Varianta de cleme **U 2056/U-E** se utilizează pentru instalarea sistemelor de cabluri dintr-un singur conductor în sistem trifazic. Datorită anulării reciproce a câmpurilor magnetice cu acest tip de instalație, nu există riscul creșterii temperaturii și se pot utiliza cleme din oțel.

FT Oțel zincat prin imersie conform DIN EN ISO 1461



Tip	Pentru trei cabluri mm Ø	Pachet cantitate	Greutate kg/100	Cod produs FT
2056/E 31	28-31	25	19.500	1174606
2056/E 37	34-37	25	24.600	1174614
2056/E 44	40-44	25	28.300	1174630



Pentru cablu Ø mm	A mm	B mm	H max. mm
28-31	83	69	107
34-37	95	81	118
40-44	109	95	143

2056/E: Cleva, șurubul și distanțierul din oțel zincat prin imersie, tălpile inferioară și superioară de protecție a cablului din polipropilenă, fără halogeni, gri deschis (RAL 7035)

Livrare completă cu distanțier și talpă superioară de protecție a cablului

Varianta de cleme **U 2056/E** se utilizează pentru instalarea sistemelor de cabluri dintr-un singur conductor în sistem trifazic. Datorită anulării reciproce a câmpurilor magnetice cu acest tip de instalație, nu există riscul creșterii temperaturii și se pot utiliza cleme din oțel.

Este adecvată pentru toate șinele C cu lățimea deschiderii de 16-17mm.

FT Oțel zincat prin imersie conform DIN EN ISO 1461

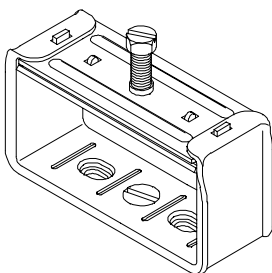
Accesorii disponibile:

Șine montaj

2063
2068
2068 FL
1268 SL

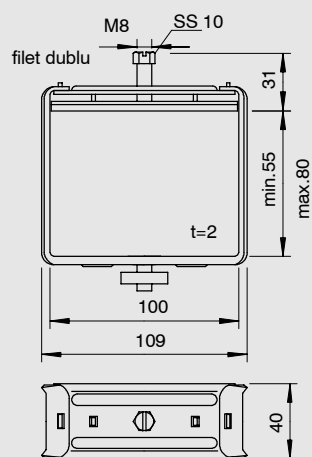
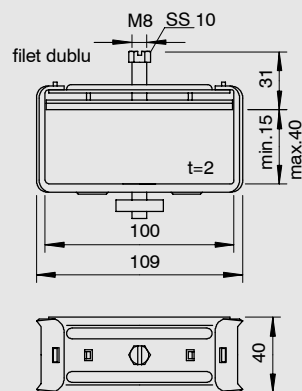
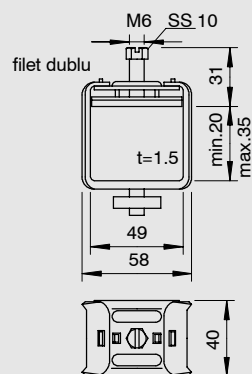
vezi pagina 159
vezi pagina 159
vezi pagina 159
vezi pagina 160

Suporturi pentru mănunchiuri de cabluri



Tip	Dimensiuni interioare înălțime x lățime cca mm	Pachet cantitate	Greutate kg/100	Cod produs FT
2056/B	35 x 50	100	16.000	1194054
2056/B	40 x 100	50	32.700	1194046
2056/B	80 x 100	25	38.300	1194089

Livrare completă cu piuliță și șurub



Accesorii disponibile:

Șine montaj

2063
2068
2068 FL
1268 SL
1268 S/SL

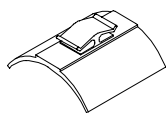
vezi pagina 159
vezi pagina 159
vezi pagina 159
vezi pagina 160
vezi pagina 160

2056/B: Clema și șurubul din oțel zincat prin imersie, Șurubul din oțel inoxidabil. Piulița din oțel electro-galvanizat

Clemă în trei dimensiuni pentru instalarea mănunchiurilor de cabluri. Partea superioară demontabilă, facilitând instalarea cablurilor. Cu piuliță 519 premontată pentru montarea pe șine.

FT Oțel zincat prin imersie conform DIN EN ISO 1461

Distanțier pentru cleme U

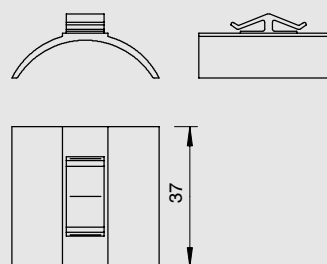


Tip	Domeniu prindere mm	Carton cantitate	Pachet cantitate	Greutate kg/100	Cod produs PP
2058	8- 12	2700	100	0.177	1195123
2058	12- 16	2700	100	0.189	1195166
2058	16- 22	2700	100	0.187	1195220
2058	22- 28	1800	100	0.244	1195271
2058	28- 34	1000	100	0.303	1195344
2058	34- 40	1200	100	0.325	1195409
2058	40- 46	1200	100	0.409	1195468
2058	46- 52	1200	100	0.442	1195522
2058	52- 58	1200	100	0.486	1195581
2058	58- 64	500	50	0.540	1195646
2058	64- 70	500	50	0.550	1195700

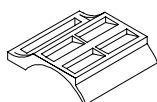
Pentru șine de montaj cu lățimea deschiderii 16-17 mm

Accesorii disponibile:

Cleme U	2056/...	vezi pagina 172
Șine montaj	2063	vezi pagina 159
	2068	vezi pagina 159
	1268 SL	vezi pagina 160
	1268 S/SL	vezi pagina 160



PP Polipropilenă, gri deschis RAL 7035

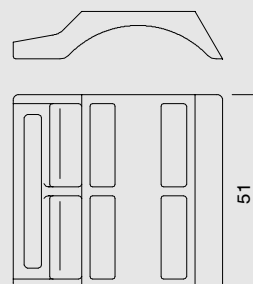


Tip	Domeniu prindere mm	Carton cantitate	Pachet cantitate	Greutate kg/100	Cod produs PP
2058/FW	8- 12	2700	100	0.156	1197126
2058/FW	12- 16	2700	100	0.183	1197169
2058/FW	16- 22	2700	100	0.200	1197223
2058/FW	22- 28	1800	100	0.233	1197282
2058/FW	28- 34	1200	100	0.360	1197347
2058/FW	34- 40	1200	100	0.414	1197401
2058/FW	40- 46	1000	100	0.545	1197460
2058/FW	46- 52	1000	100	0.576	1197525
2058/FW	52- 58	1000	100	0.603	1197584
2058/FW	58- 64	500	50	0.680	1197649
2058/FW	64- 70	500	50	0.764	1197703
2058/FW	70- 76	500	25	0.924	1197762
2058/FW	76- 82	500	25	0.998	1197827
2058/FW	82- 90	500	25	1.070	1197908
2058/FW	90- 100	500	25	1.150	1197991

Pentru utilizare universală

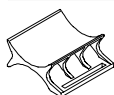
Accesorii disponibile:

Cleme U	2056/...	vezi pagina 172
	2056 VA	vezi pagina 174
	2056/ALU	vezi pagina 175
	2056/N	vezi pagina 176
	2056/N VA	vezi pagina 178
	2056/N ALU	vezi pagina 179
	2056/U	vezi pagina 180
	2056/U VA	vezi pagina 181
	2056/U ALU	vezi pagina 182
	2056/W	vezi pagina 184
	2056/W VA	vezi pagina 185
	2056/W ALU	vezi pagina 186
	2056/F	vezi pagina 187
	2056/F VA	vezi pagina 188
	2056/F ALU	vezi pagina 188



PP Polipropilenă, gri deschis RAL 7035

Distanțiere duble pentru cleme U

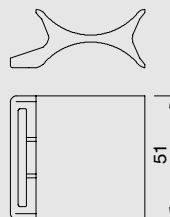


Tip	Domeniu prindere mm	Carton cantitate	Pachet cantitate	Greutate kg/100	Cod produs PP
2058/2	8- 12	1350	50	0.170	1196111
2058/2	12- 16	1350	50	0.225	1196162
2058/2	16- 22	1350	50	0.287	1196227
2058/2	22- 28	900	50	0.382	1196286
2058/2	28- 34	1000	50	0.470	1196340
2058/2	34- 40	500	50	0.700	1196405
2058/2	40- 46	800	50	0.886	1196464
2058/2	46- 52	600	50	1.112	1196529
2058/2	52- 58	600	50	1.156	1196588

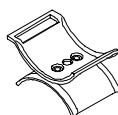
Accesorii disponibile:

Cleme U

2056/2 & 2056/3 vezi pagina 172
 2056/2 VA & 2056/3 VA vezi pagina 174
 2056/N2 & 2056/N3 vezi pagina 176
 2056/U 2 & 2056/U3 vezi pagina 180
 2056/W 2 & 2056/W 3 vezi pagina 184
 2056/F 2 & 2056/F 3 vezi pagina 187



PP Polipropilenă, gri deschis RAL 7035



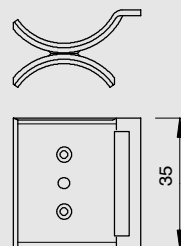
Tip	Domeniu prindere mm	Carton cantitate	Pachet cantitate	Greutate kg/100	Cod produs FT
2058/2 M	8- 12	1000	100	1.360	1199706
2058/2 M	12- 16	500	50	1.800	1199714
2058/2 M	16- 22	500	50	2.300	1199722
2058/2 M	22- 28	500	50	3.100	1199730
2058/2 M	28- 34	500	50	3.760	1199749
2058/2 M	34- 40	100	50	5.600	1199757
2058/2 M	40- 46		50	7.200	1199765
2058/2 M	46- 52		50	8.900	1199773
2058/2 M	52- 58		50	9.250	1199781
2058/2 M	58- 64		50	9.780	1199803

Oțel, zincat prin imersie conform DIN 50976 (FT)

Accesorii disponibile:

Cleme U

2056/NM... vezi pagina 177



FT Oțel zincat prin imersie conform DIN EN ISO 1461

Distanțiere pentru cleme U



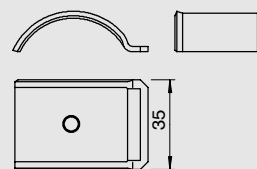
Tip	Domeniu prindere mm	Carton cantitate	Pachet cantitate	Greutate kg/100	Cod produs FT
2058/FW/M	8- 12	1200	100	0.940	1199846
2058/FW/M	12- 16	1000	100	1.100	1199854
2058/FW/M	16- 22	1200	100	1.200	1199862
2058/FW/M	22- 28	1000	100	1.400	1199870
2058/FW/M	28- 34	600	100	2.160	1199889
2058/FW/M	34- 40	600	100	2.490	1199897
2058/FW/M	40- 46	200	100	3.270	1199900
2058/FW/M	46- 52	400	50	3.460	1199919
2058/FW/M	52- 58	200	50	3.620	1199927
2058/FW/M	58- 64	500	50	4.280	1199935
2058/FW/M	64- 70	200	50	4.590	1199943
2058/FW/M	70- 76	250	25	5.550	1199951
2058/FW/M	76- 82	250	25	6.000	1199978
2058/FW/M	82- 90	200	25	6.420	1199986
2058/FW/M	90- 100	150	25	6.900	1199994

Distanțier din aluminiu, alamă sau oțel inoxidabil la cerere

Accesorii disponibile:

Cleme U

2056/M vezi pagina 173
 2056/NM... vezi pagina 177



FT Oțel zincat prin imersie conform DIN EN ISO 1461